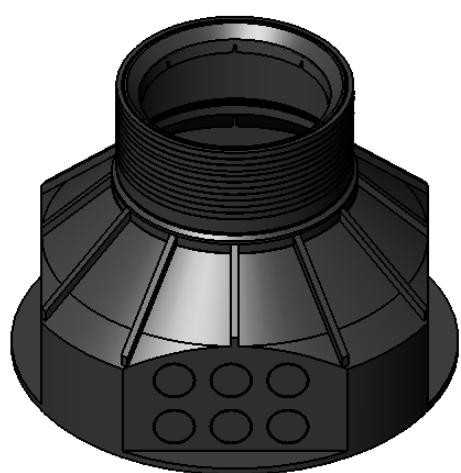
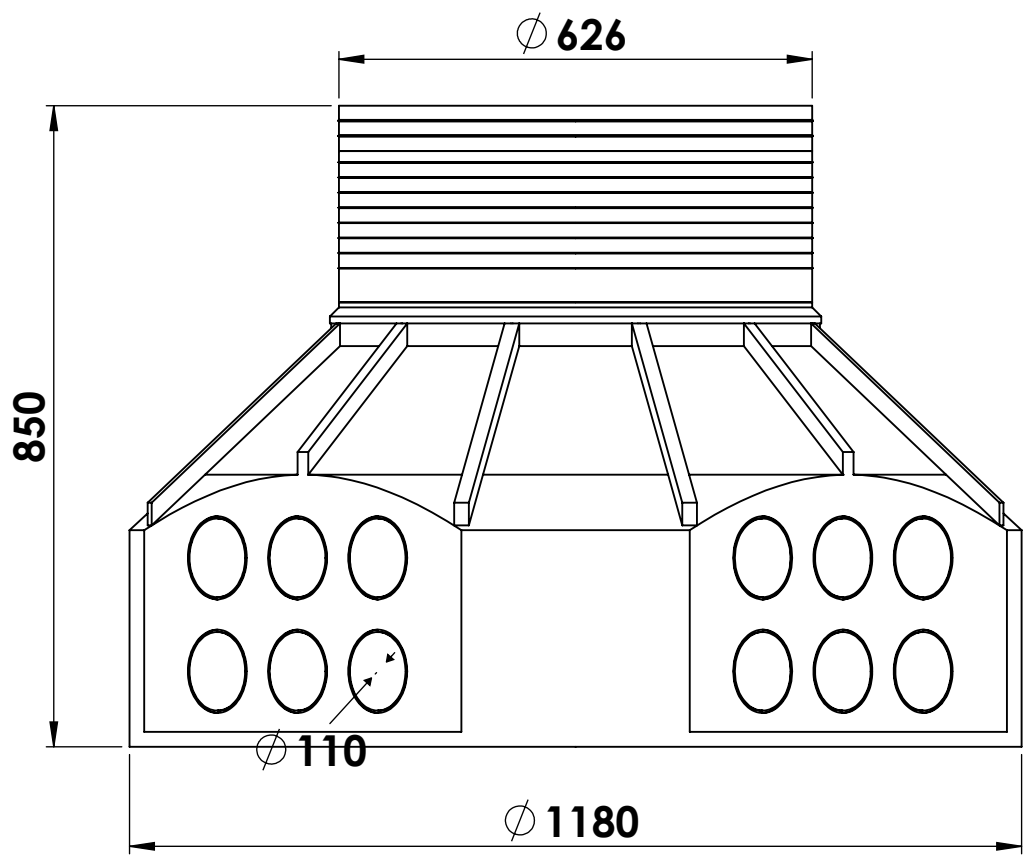


A  
B  
C  
D  
E



UNLESS OTHERWISE SPECIFIED:  
DIMENSIONS ARE IN MILLIMETERS  
SURFACE FINISH: N8  
TOLERANCES: +/-2%

**חופית קיבוץ כנרת**  
ד.ב. עמק הירדן 15118  
tel.+972-4-6759530/1/2 F.+972-4-6759518



	NAME	SIGN.	DATE	REV.
DRAWN	דרור		21/07/2015	A
CHK'D				
APPV'D				
Q.A				

**שוחת תקשורת קוטר 100, גובה 85, תחתית שטוחה, צוואר 60**

MATERIAL:	FINISH:	Remark:
-----------	---------	---------

FILE NAME: h-0207-FB108
DWG. NO.
CAT. NO. <b>h-0207-FB108</b>