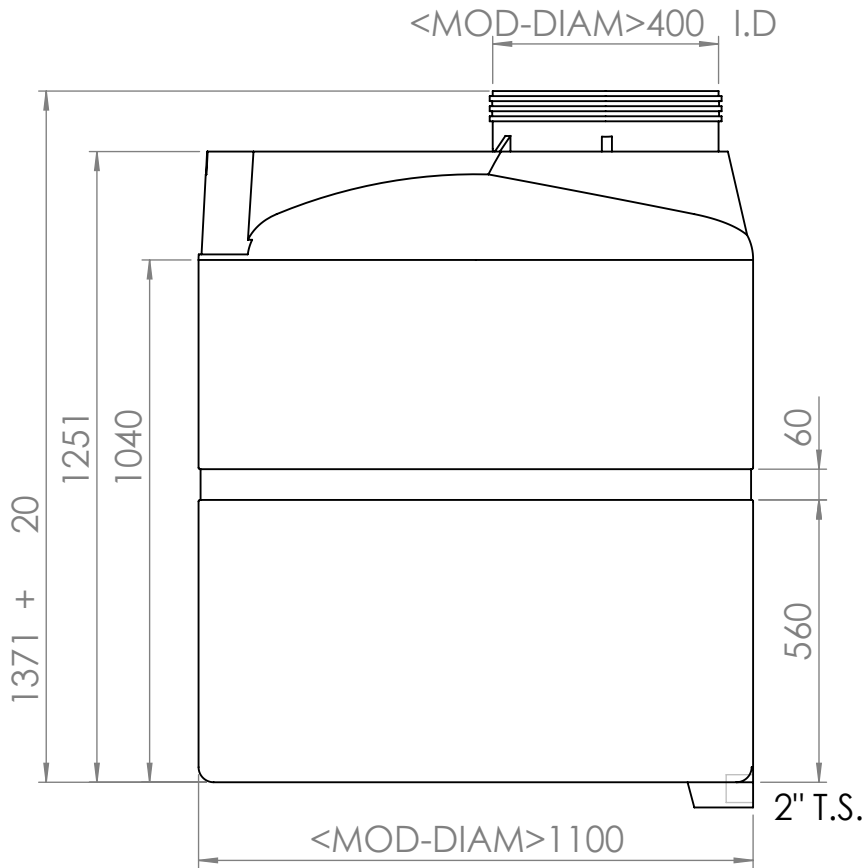
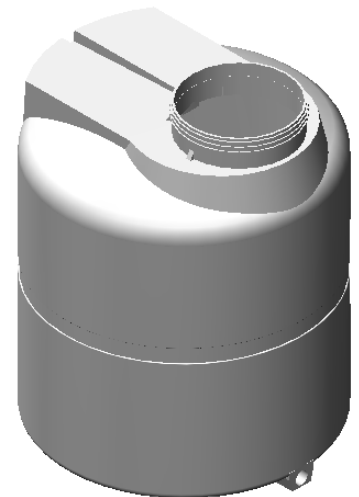
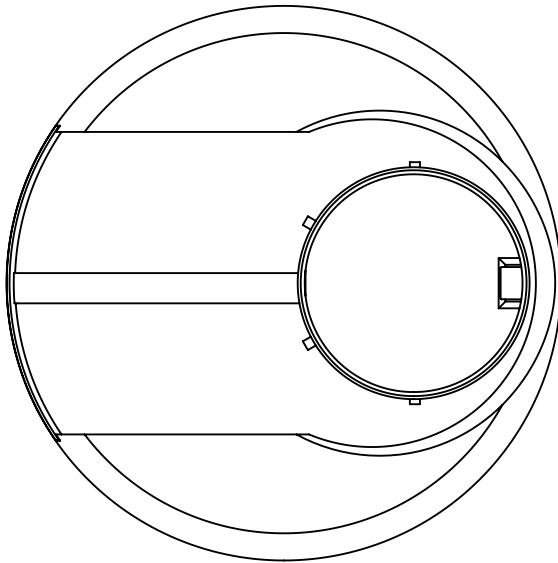


מבט צד



מבט על



שרטוט : שמעון כרמי		חופית ק.כנרת	
סבולת כללית 2%		א.ת.מערבי בית שמש	
היחידות במ"מ		מל	02-9913369
		פקס	02-9913376
מיכל 1060 לזיתים פתח 40 (גולם)			
מהדורה	מק"ט	מס. שרטוט	תאריך
A	6105-10640	PV0110201	19.12.10