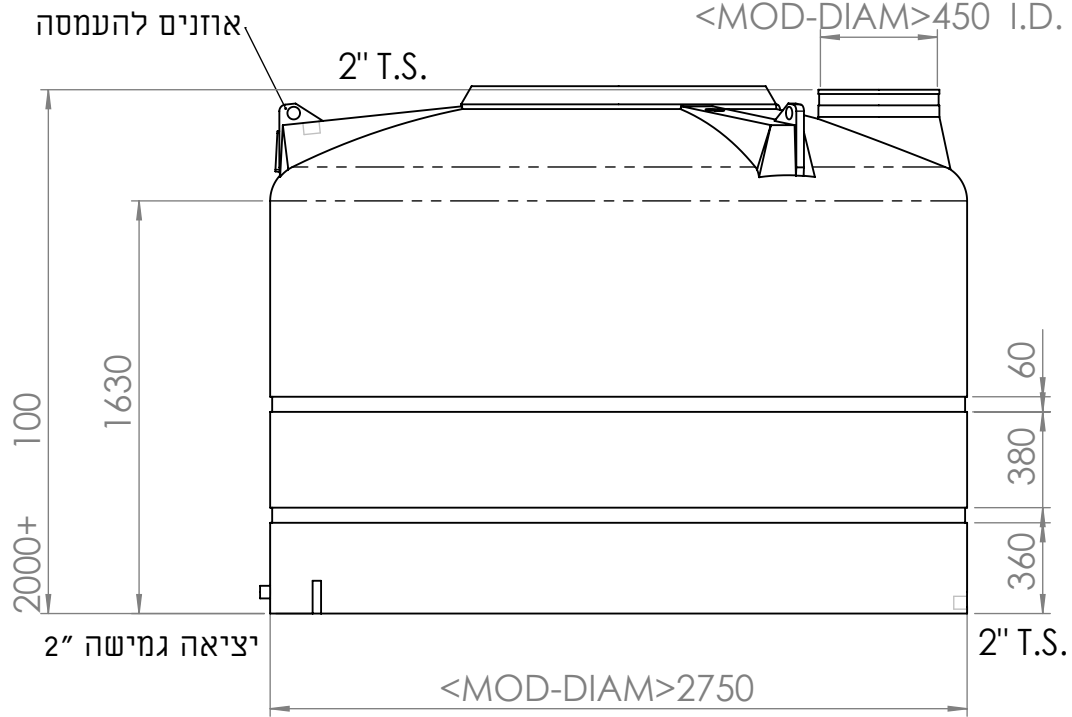
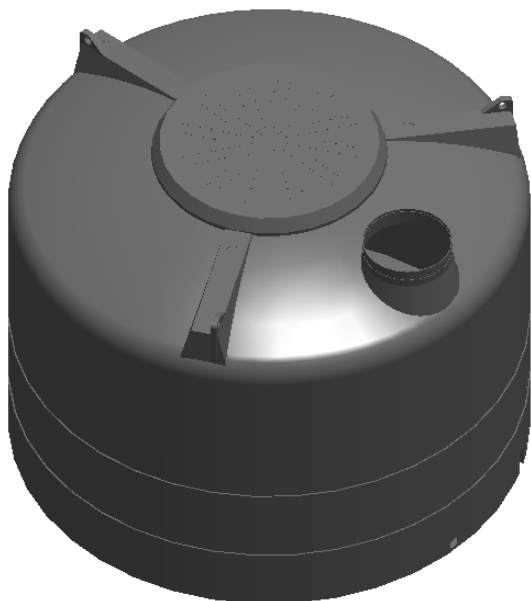
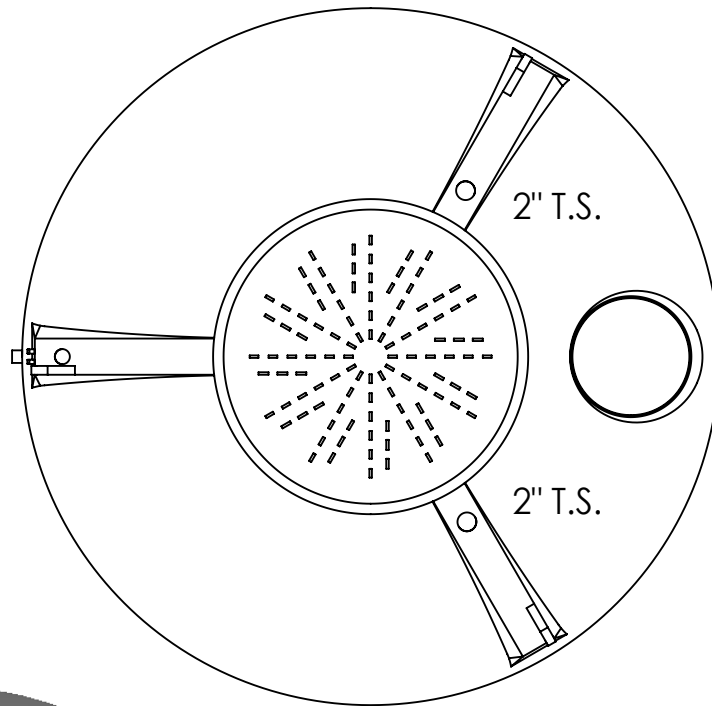


מבט צד



מבט על



<p>שרטוט: שמעון כרמי</p> <p>סבולת כללית 2 %</p> <p>המידות ב-מ"מ</p>	<p>חופית ק. כנרת</p> <p>ד.ג. עמק הירדן 15118</p> <p>טל. 04-6759530</p> <p>פקס 04-6759518</p>		
<p>מיכל 10000 ליטר</p> <p>(גולם)</p>			
<p>מהדורה A</p>	<p>מק"מ 6101-M10B</p>	<p>מס. שרטוט PV1000101</p>	<p>תאריך 16.12.10</p>