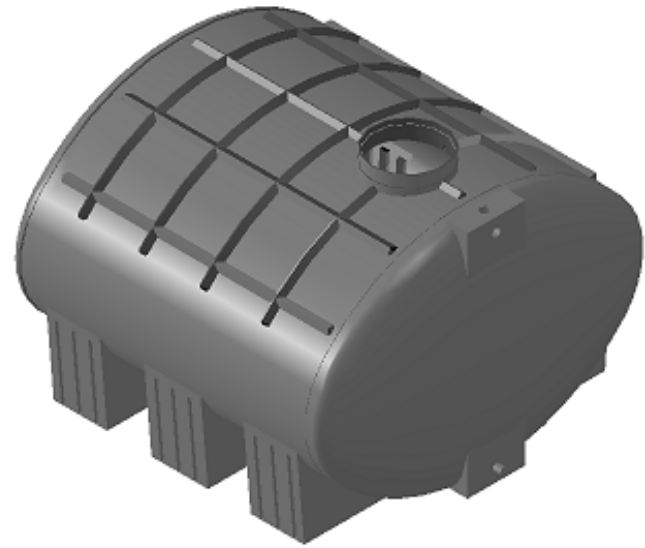
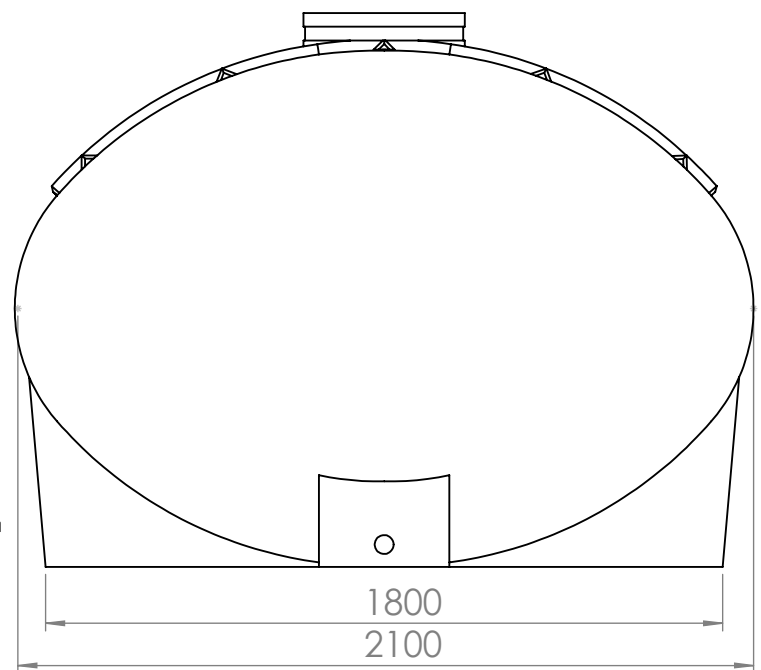
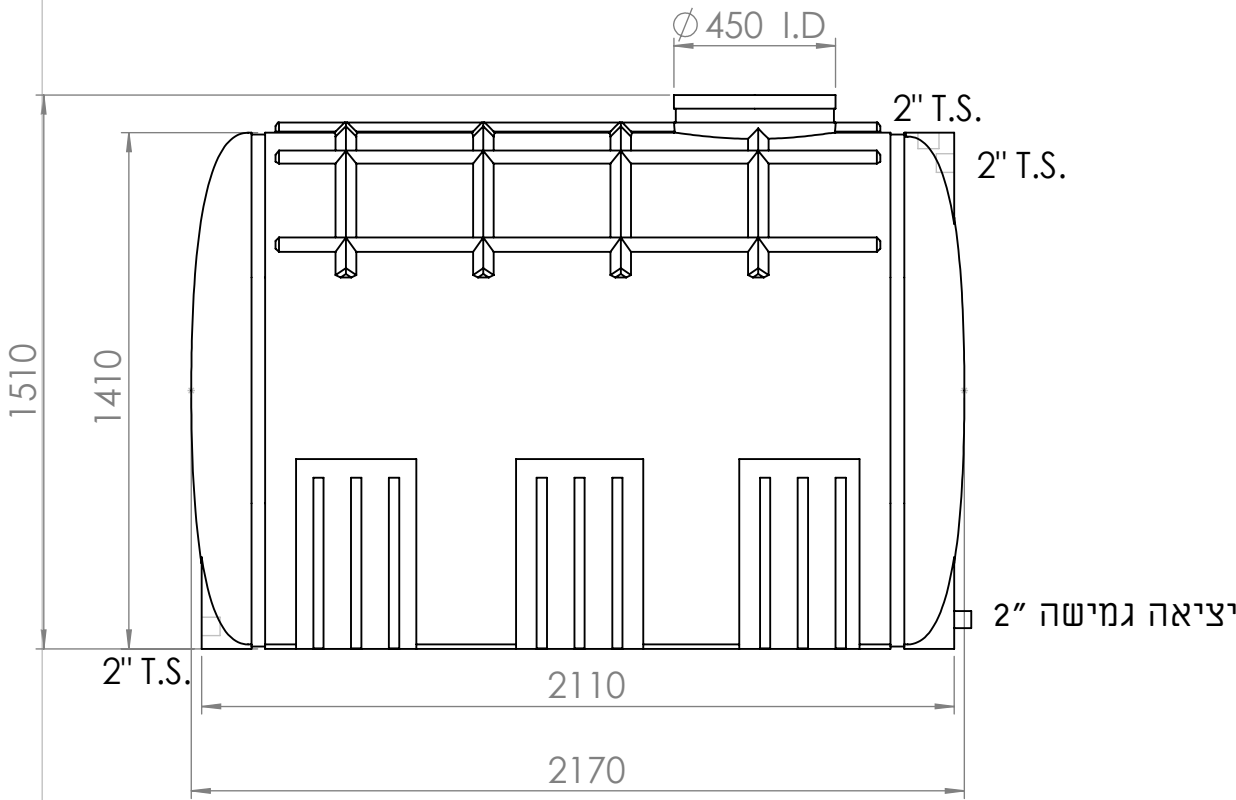


מבט פנים

מבט צד



שרטוט: שמעון כרמי		חופית ק.כנרת 2010	
סבולת כללית $\pm 2\%$		ד.נ. עמק הירדן 15118	
היחידות במ"מ		טל- 046759530	
		פקס- 046759518	
מיכל 5000 ליטר שוכב (גולם)			
מהדורה	מק"ט	מס. שרטוט	תאריך
B	6101-500H	PH0501010	17.11.14