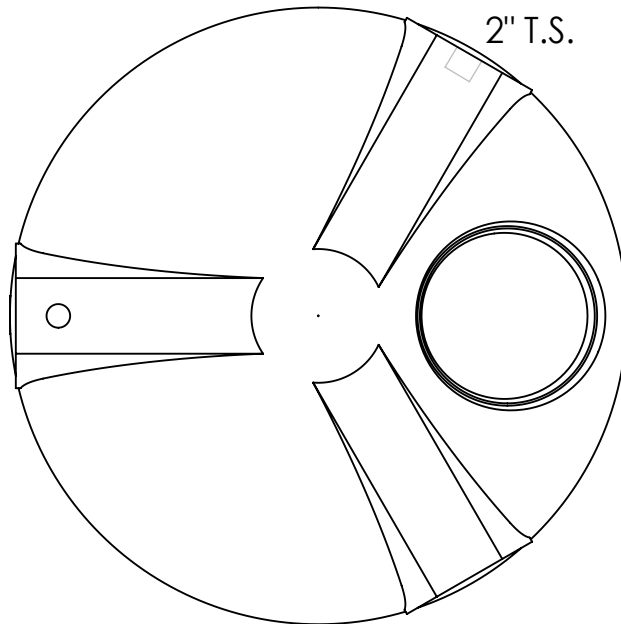


מבט צד



מבט על

שרטוט : שמעון כרמי		חופית ק.כנרת	
סבולת כללית ±2%		א.ח.מערבי בית שמש	
היחידות במ"מ		טל	02-9913369
		פקס	02-9913376
מיכל 2000 ליטר			
(גולם)			
מהדורה	מק"ט	מס. שרטוט	תאריך
B	6101-200	6014-09	21.09.09