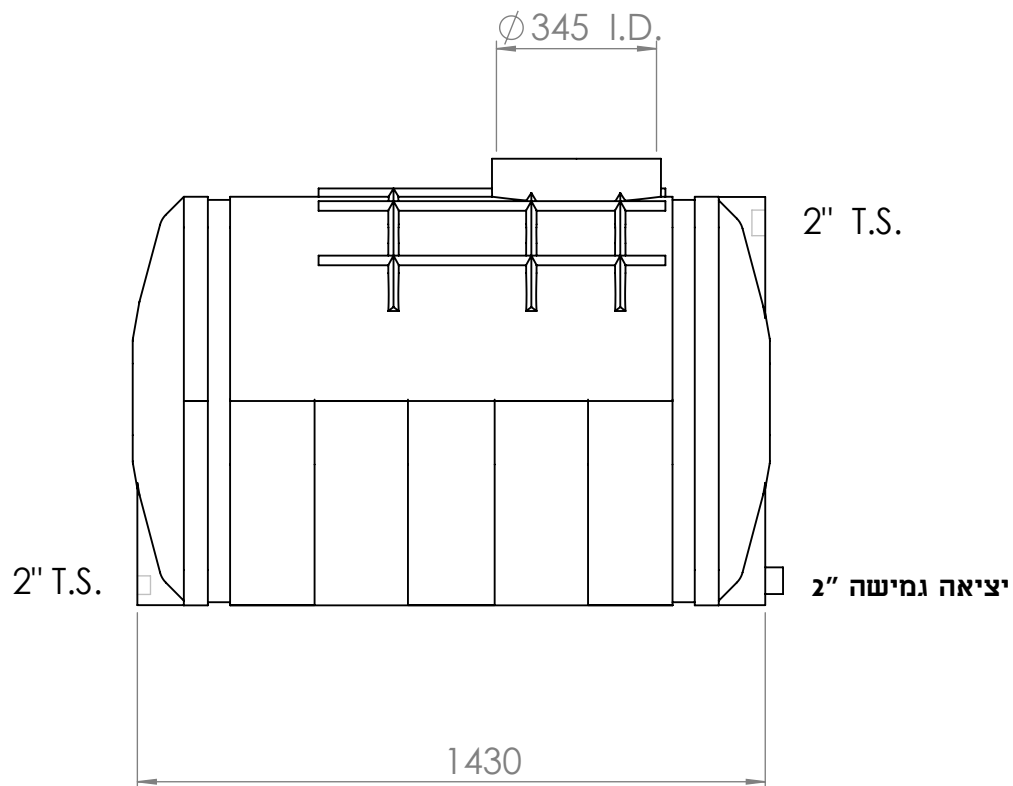
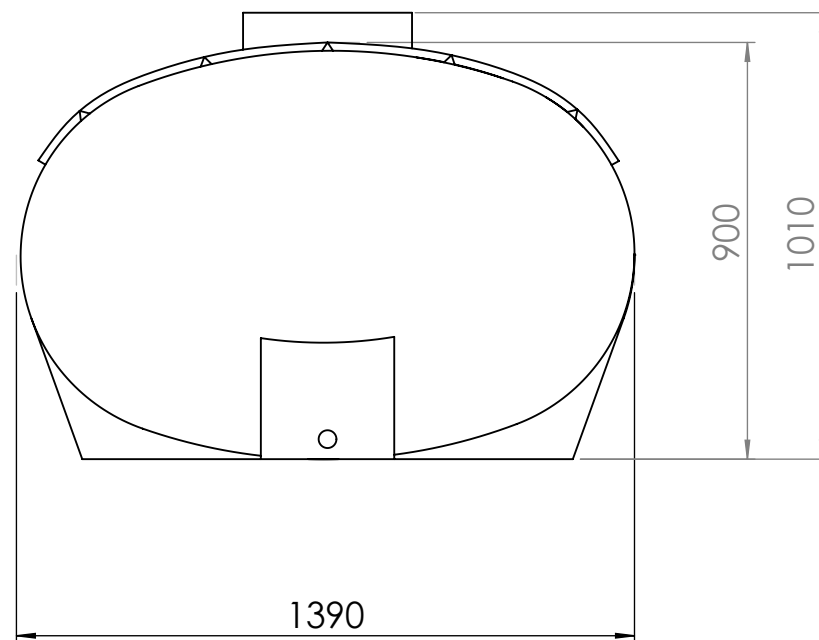


**מבט צד**



**מבט פנים**



שרטוט: שמעון כרמי		<b>חופית ק.כנרת</b>	
סבולת כללית $\pm 2\%$		א.ת. מערבי בית שמש	
היחידות במ"מ		טל	02-9913369
		פקס	02-9913376
<b>מיכל 1200 ליטר שוכב (גולם)</b>			
מהדורה	מק"ט	מס. שרטוט	תאריך
A	6101-120H	PH0120101	21.06.01