

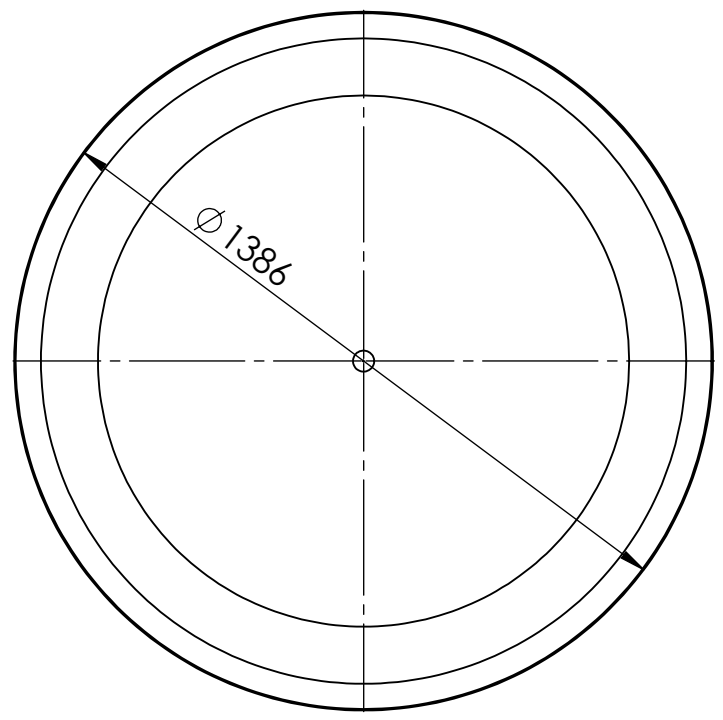
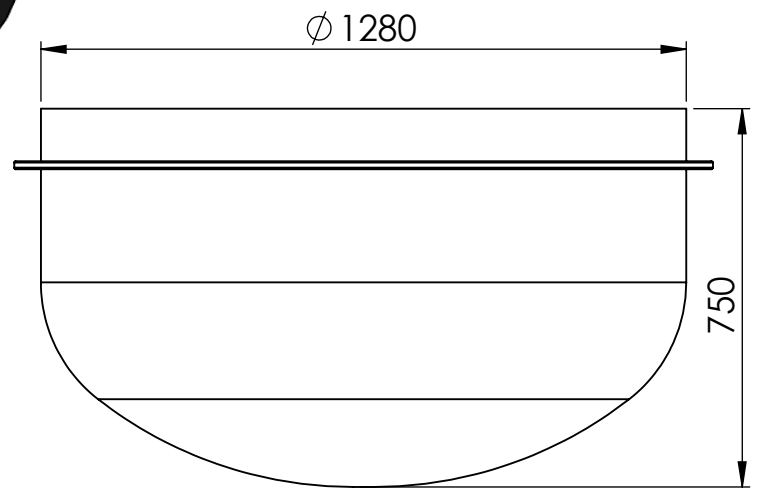
A

B

C

D

E



UNLESS OTHERWISE SPECIFIED:
 DIMENSIONS ARE IN MILLIMETERS
 SURFACE FINISH: N8
 TOLERANCES: +/-2%

חופית קיבוץ כנרת
 15118 ד.ב. עמק הירדן
 tel.+972-4-6759530/1/2 F.+972-4-6759518



	NAME	SIGN.	DATE	REV.
DRAWN	עופר ו		21/01/2016	A
CHK'D				
APPV'D				
Q.A				

בסיס עגול קוטר 125 גובה 75
 FILE NAME: 211-BR1207

MATERIAL:	FINISH:	Remark:
PE		

DWG. NO.	CAT. NO.