

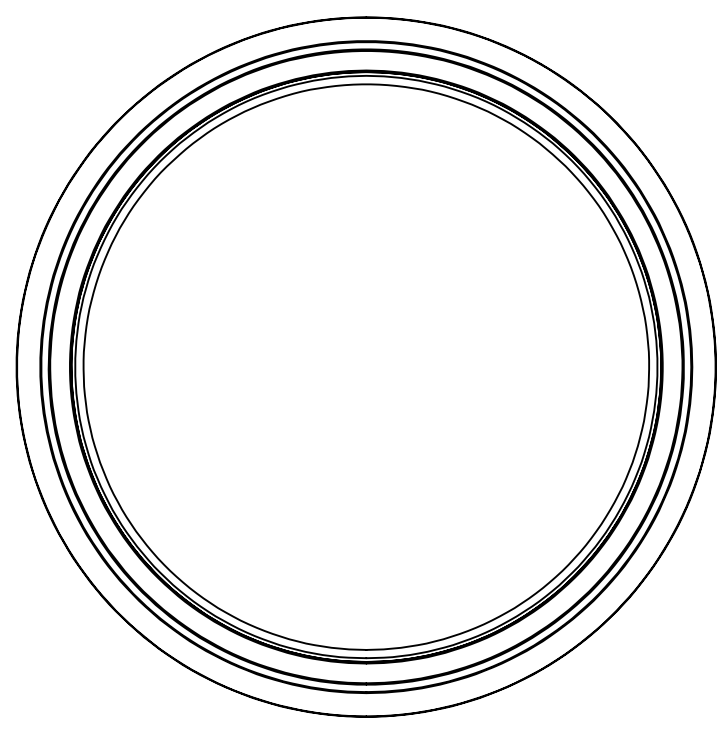
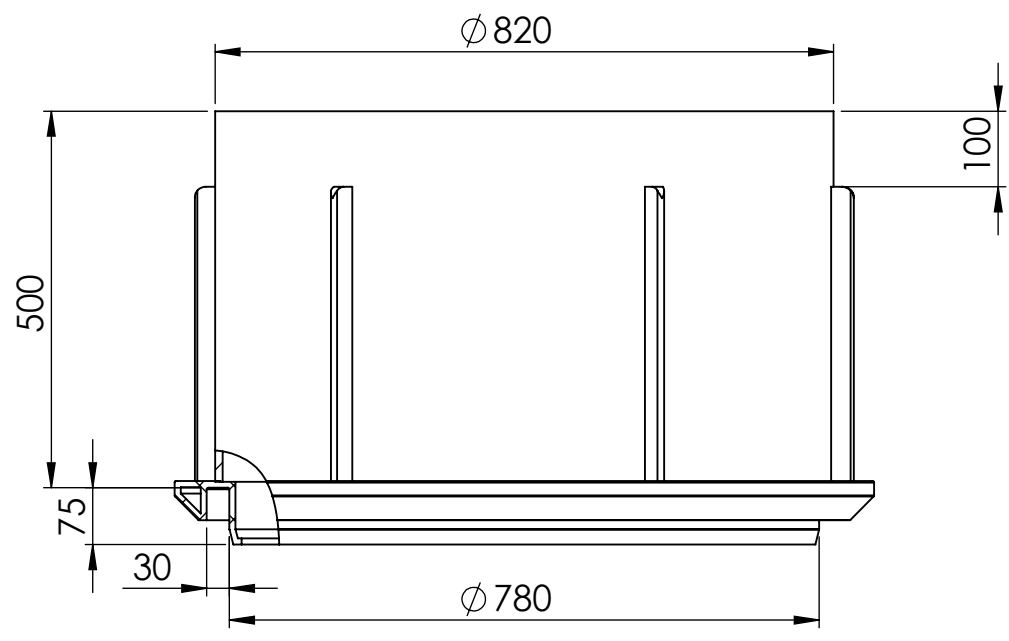
A

B

C

D

E



UNLESS OTHERWISE SPECIFIED:
 DIMENSIONS ARE IN MILLIMETERS
 SURFACE FINISH: N8
 TOLERANCES: +/-2%

חופית קיבוץ כנרת
 ד.ב. עמק הירדן 15118
 tel.+972-4-6759530/1/2 F.+972-4-6759518



	NAME	SIGN.	DATE	REV.
DRAWN	כרם יוסף		04/05/2016	
CHK'D				
APPV'D				
Q.A				

50 הגבהה קוטר 80 גובה 50

FILE NAME:

MATERIAL: FINISH: Remark:

DWG. NO. **206-E805**