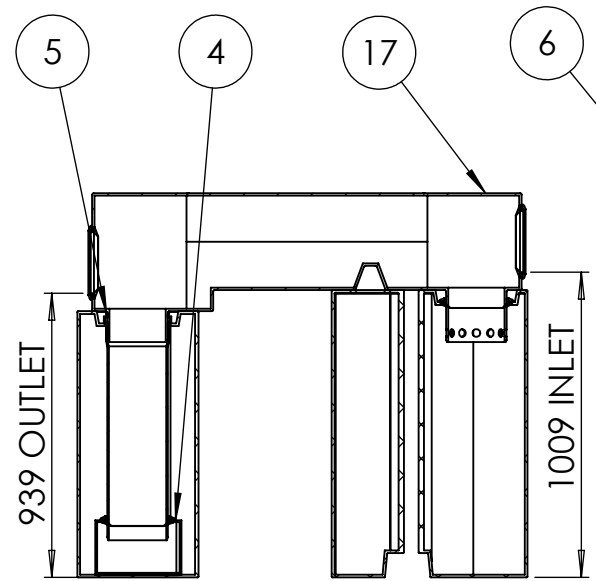
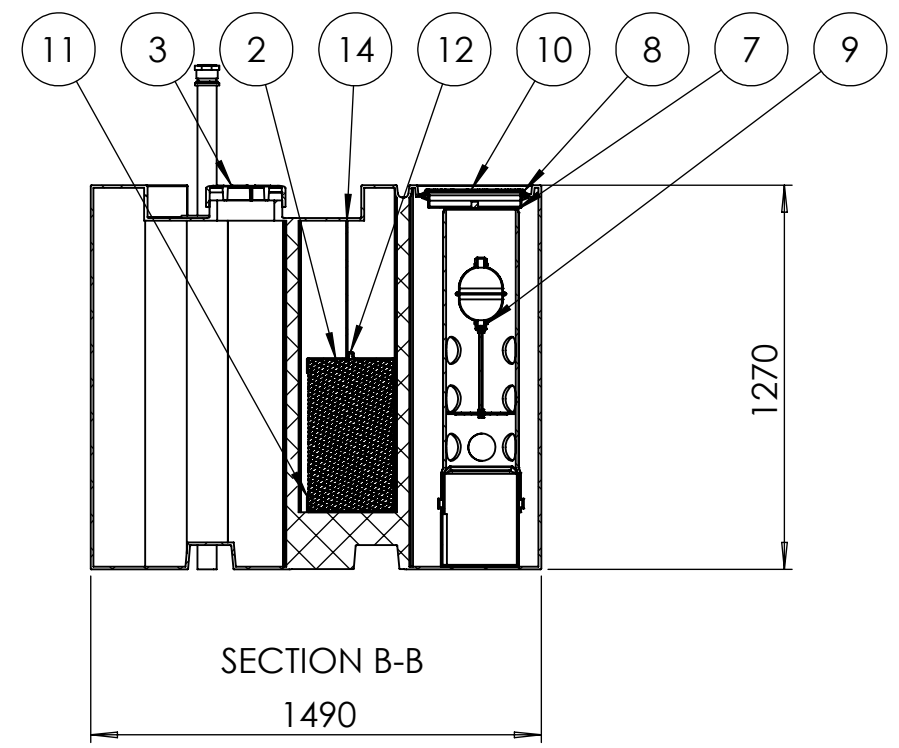
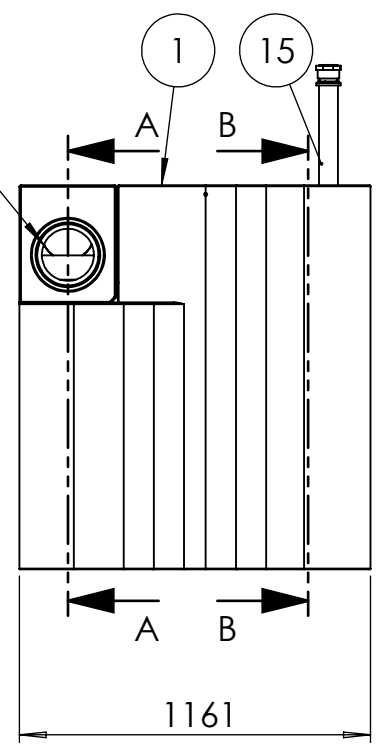


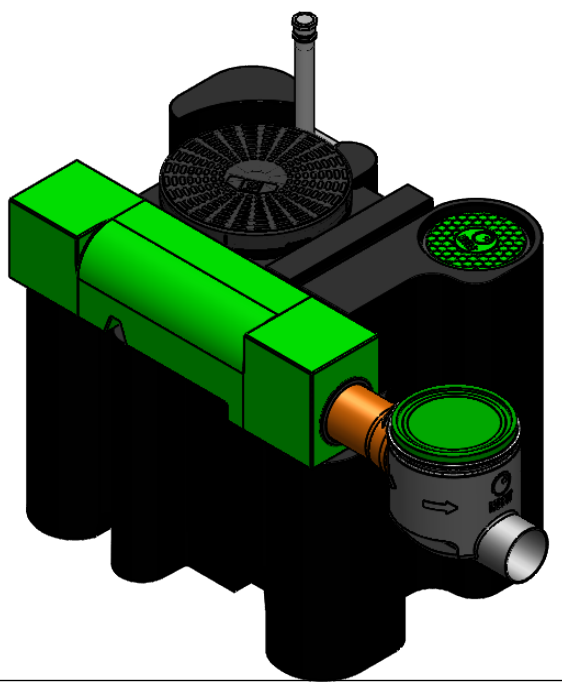
Rev.	Name	Description	Date	ECO No.
A	-	-	-	-



SECTION A-A



SECTION B-B



הערה:
 הגבה של פתח למצוף למפריד תת קרקעי ⑩ באחריות הקבלן המבצע
 גשש גובה דלק (מערכת התראה) אינו כלול בשרטוט זה

UNLESS OTHERWISE SPECIFIED:
 DIMENSIONS ARE IN MILLIMETERS
 SURFACE FINISH: N8
 TOLERANCES: +/-2%

	NAME	SIGN.	DATE	REV.
DRAWN	גיל חסון		11/9/2022	A
CHK'D	-		-	-
APPV'D	-		-	-

MATERIAL: PE	FINISH: N8	Weight [kg]: ~130
-----------------	---------------	----------------------

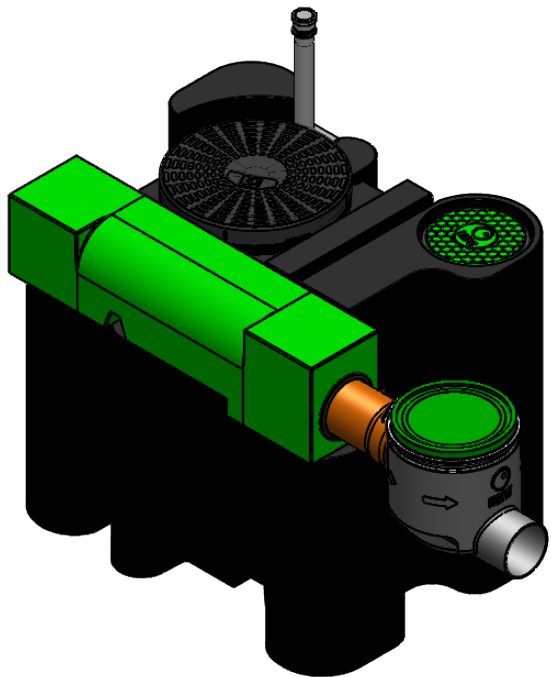
HULIOT 151 1800 עמק הירדן **חופית קיבוץ כנרת**
 04-6759530/1/2 ט.ט. | www.hofit.com | info@hofit.com

מפריד שמן דלק 1200 ליטר, בייפס, התקנה תת קרקעית

FILE NAME: 0215-POS12B

CAT. NO.: 0215-POS12B
 DWG. NO.: 0215-POS12B

ITEM NO.	CAT. NO.	H_Description	WEIGHT	
1	0215-POS12-T	מפריד דלק ושמן 1200 ליטר - גולם	85	1
2	0215-L40X50X28	למלה מס' 3	~3	2
3	7210-L60-2	מכסה פלסטי זמני, ק.60 בהזרקה	5.3	1
4	0215-FVBB12	'תיבת בסיס לשסתום מצוף למפריד 1200 ל	6	1
5	0620-083	'צינור ביוב קוטר 200 מ"מ אורך 0.83 מ	~3	1
6	0220-GN20	אטם חדירה קוטר 200 דגם 2	0.28	2
7	0280-M25	מ"מ - כולל חריטה PE 250 צינור	6	1
8	0220-GN31	אטם חדירה ק.315 מ"מ - דגם 2	0.43	1
9	0215-POSFV12	'שסתום מצוף למפריד שמן דלק 1200 ל	~4	1
10	0204-L315 - Lid	מכסה לשוחה ק.315	1	1
11	0215-BOTLAMSUP12	תמיכת למלה תחתונה למפריד שמן דלק 1200	2	1
12	0215-TOPLAMSUP12	תמיכה עליונה ללמלה מפריד 1200	1.5	1
13	0215-DAMLOW12	סכר תחתון למפריד 1200	0.8	1
14	0215-DAMHIGH	סכר גבוה למפריד 1200	1.5	1
15	0215-NIT63X1600	מכלול צינור ניתור ק. 63 אורך 1600 מ"מ	1.28	1
16	0215-NITHOLDER	טבעת אחיזה לצינור ניתור	0.12	1



UNLESS OTHERWISE SPECIFIED: DIMENSIONS ARE IN MILLIMETERS SURFACE FINISH: N8 TOLERANCES: +/-2%				
	NAME	SIGN.	DATE	REV.
DRAWN	גיל חסון		11/9/2022	A
CHK'D	-		-	-
APPV'D	-		-	-
MATERIAL:	FINISH:	Weight [kg]:		
PE	N8	~130		



1511800 עמק הירדן **חופית קיבוץ כנרת**
04-6759530/1/2.טל | www.hofit.com | info@hofit.com



מפריד שמן דלק 1200 ליטר, בייפס, התקנה תת קרקעית

FILE NAME: 0215-POS12B

CAT. NO.: 0215-POS12B

DWG. NO.: 0215-POS12B