

1

2

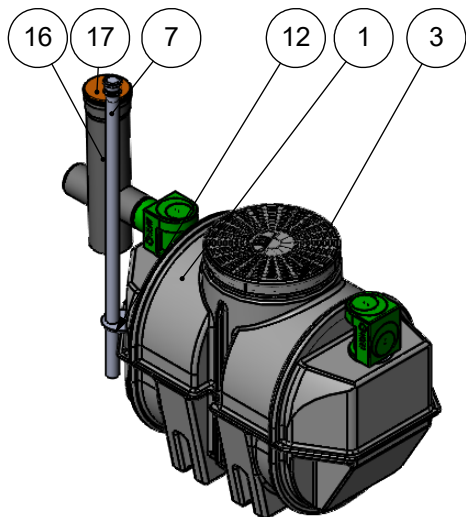
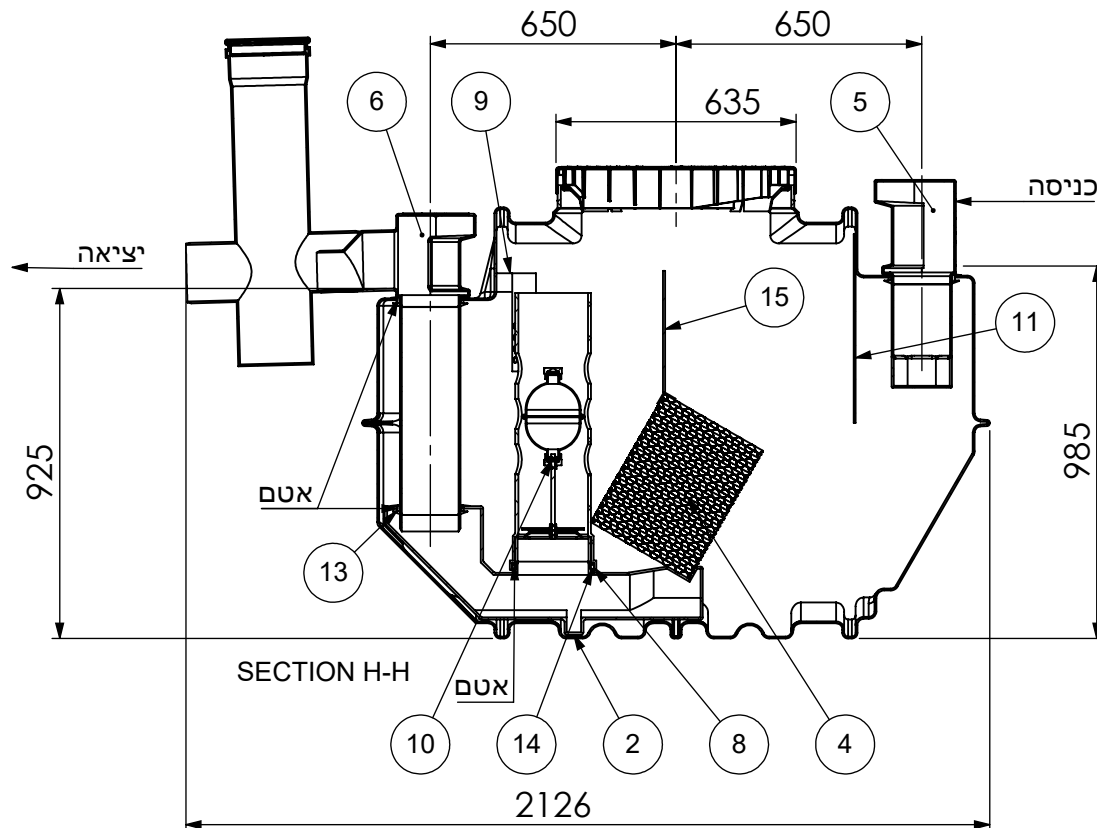
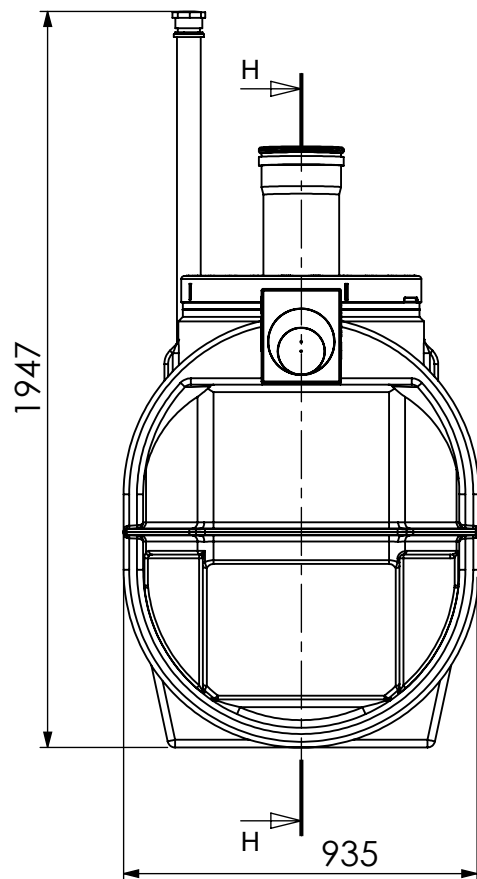
3

4

5

6

Rev.	Name	Description	Date	ECO No.
B	גיל חסון	החלפת מסעפים לבורות/מפרידים	04.10.21	ECO021



UNLESS OTHERWISE SPECIFIED:
DIMENSIONS ARE IN MILLIMETERS
SURFACE FINISH: N8
TOLERANCES: +/-2%

HULIOT
חוליות

חופית קיבוץ כנרת עמק הירדן 1511800
04-6759530/1/2 ט.ט | www.hofit.com | info@hofit.com



חופית

מפריד שמן דלק 800 ליטר תת קרקעי

	NAME	SIGN.	DATE	REV.
DRAWN	גיל חסון		31/10/2021	B
CHK'D	-		-	-
APPV'D	-		-	-

FILE NAME: 0215-POS08

MATERIAL:	FINISH:	Remark:

CAT. NO.: 0215-POS08

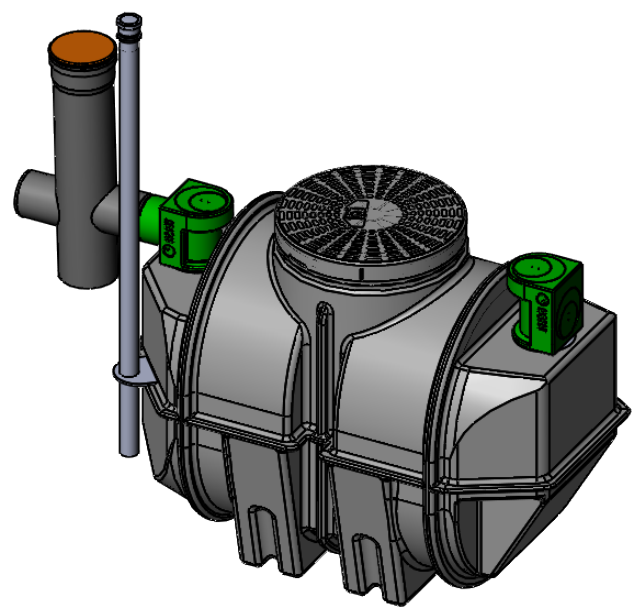
DWG. NO.: 0215-POS08

\\Fs2019\eng\Eng Data\Products\0215-POS08- 800L PETROL&OIL SEPARATOR
UNDER ASSY\3D\

SCALE: 1:20 SHEET 1 OF 2

כל הזכויות שמורות - שרטוט זה הינו קניינה הרוחני של חופית ואין לעשות בו שימוש כלל ללא אישור בכתב

ITEM NO.	PART NUMBER	H_Description	QTY.
1	0208-ST08-T	בור רקב 800 ליטר ללא יציאות	1
2	0215-FVBB01	תיבת בסיס לשסתום מצוף מס' 1	1
3	7210-L60-2	מכסה פלסטי זמני, ק.60 בהזרקה	1
4	0215-L50X41X27	ס"מ X40X50 למלה מס' 1 - למפריד שמן/דלק 800 ליטר - 30	1
5	0280-INPUT46	מסעף כניסה לבורות/מפרידים	1
6	0280-OUTPUT46	מסעף יציאה לבורות/מפרידים	1
7	SAMPLING PIPE	מכלול צינור ניתור ק. 63 אורך 1600 מ"מ	1
8	0901-M20	צינור מחורר לשסתום מפריד ק200	1
9	0215-M063XL26	מכלול שרוול לגשש גובה דלק/מים קוטר 63 מ"מ אורך 26 מ"מ	1
10	0215-POSFT01	שסתום מצוף למפריד דלק מס' 1	1
11	INLET SEPARATOR 800L	מחיצה מורכבת בנקודת כניסת הנוזל	1
12	OUTER PIPE HOLDER POS800L	טבעת אחיזה לצינור ניתור	1
13	0220-GN16	אטם חדירה לצינור 160 מ"מ	3
14	PIPE SEAL 200	אטם לצינור 200 מ"מ	1
15	SEPARATOR 800L MIDDLE	מחיצה מורכבת על למלה	1
16	0215-DIGUM01	שוחת דיגום מס 1 ק.160	1
17	CAP 200	פקק לצינור ק.200	1



UNLESS OTHERWISE SPECIFIED: DIMENSIONS ARE IN MILLIMETERS SURFACE FINISH: N8 TOLERANCES: +/-2%				
NAME	SIGN.	DATE	REV.	
DRAWN גיל חסון		31/10/2021	B	
CHK'D -		-	-	
APPV'D -		-	-	
MATERIAL:	FINISH:	Remark:		



1511800 עמק הירדן

חופית קיבוץ כנרת

04-6759530/1/2.טל | www.hofit.com | info@hofit.com



מפריד שמן דלק 800 ליטר תת קרקעי

FILE NAME: 0215-POS08
CAT. NO.: 0215-POS08
DWG. NO.: 0215-POS08

© כל הזכויות שמורות - שרטוט זה הינו קניינה הרוחני של חופית ואין לעשות בו שימוש כלל ללא אישור בכתב