

1

2

3

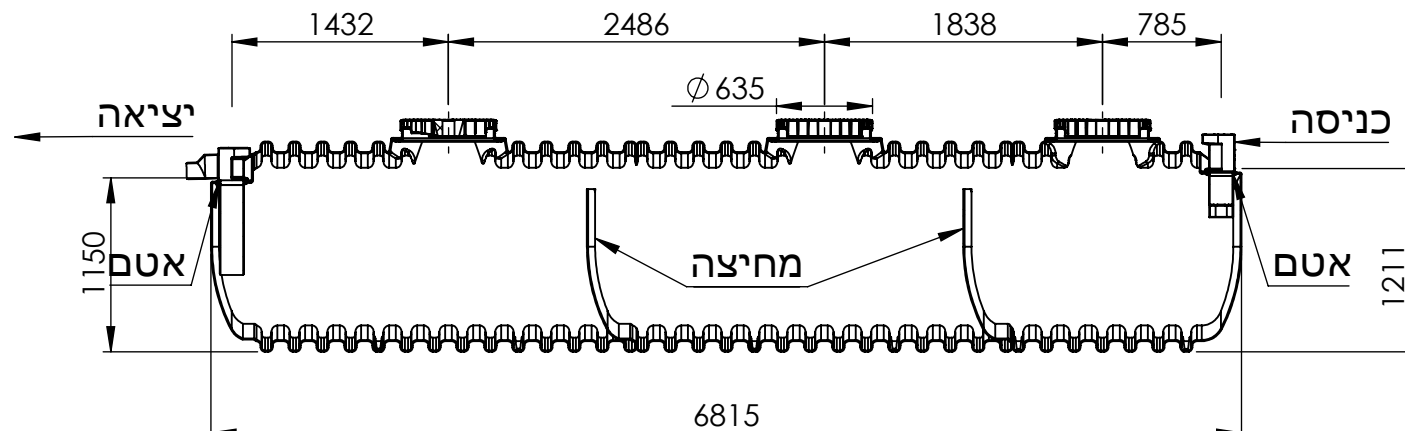
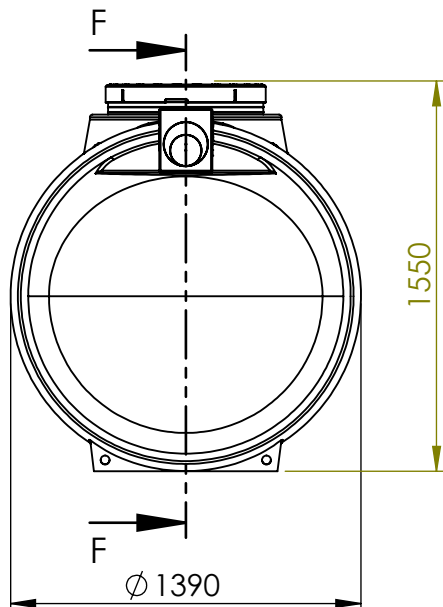
4

5

6

Rev.	Name	Description	Date	ECO No.
B	גיל חסון	החלפת מסעפים לבורות/מפרידים	04.10.21	ECO021

מס קטלוגי	כניסה	יציאה
0213-GS91	None	None
0213-GS914	110 (4")	110 (4")
0213-GS916	160 (6")	160 (6")
0213-GS918	200 (8")	200 (8")



SECTION F-F
SCALE 1 : 50



UNLESS OTHERWISE SPECIFIED:
DIMENSIONS ARE IN MILLIMETERS
SURFACE FINISH: N8
TOLERANCES: +/-2%

HULIOT
חוליות

חופית קיבוץ כנרת עמק הירדן 1511800
04-6759530/1/2.טל | www.hofit.com | info@hofit.com



חופית

מפריד שומן 9100 ליטר תת קרקעי

	NAME	SIGN.	DATE	REV.
DRAWN	גיל חסון		01/11/2021	B
CHK'D	-		-	-
APPV'D	-		-	-

FILE NAME: 0213-GS91.

MATERIAL:
PE

FINISH: Remark:

CAT. NO.: SEE TAB

DWG. NO.: 0213-GS91.

\\Fs2019\eng\Eng Data\Products\0213-GS91.- 9100L Grease seperator- UNDER
ASSY\3D\

SCALE: 1:30 SHEET 1 OF 1

כל הזכויות שמורות - שרטוט זה הינו קניינה הרוחני של חופית ואין לעשות בו שימוש כלל ללא אישור בכתב