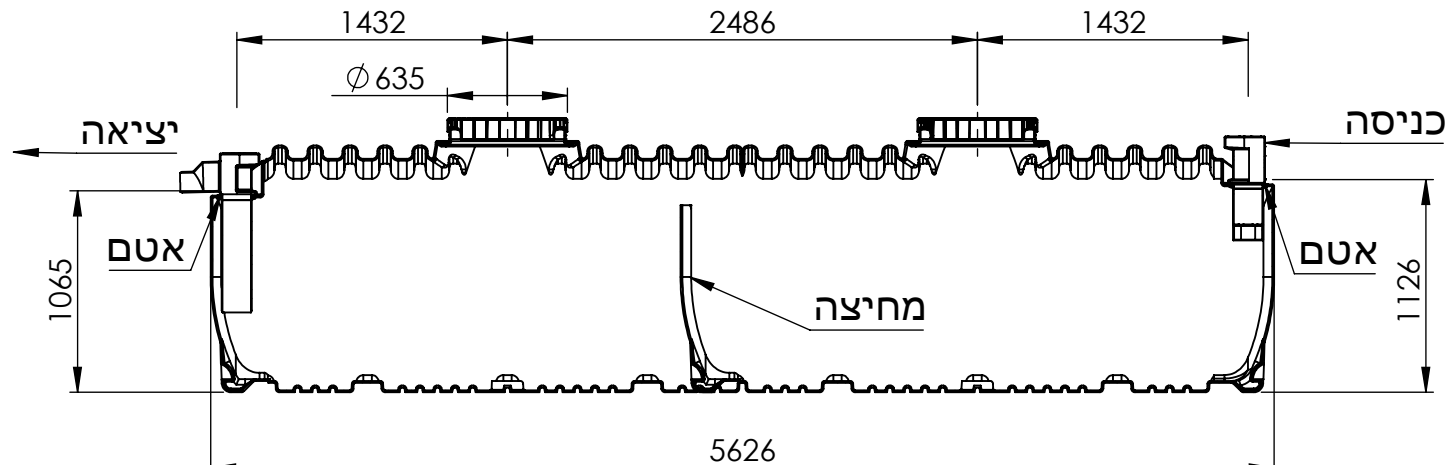
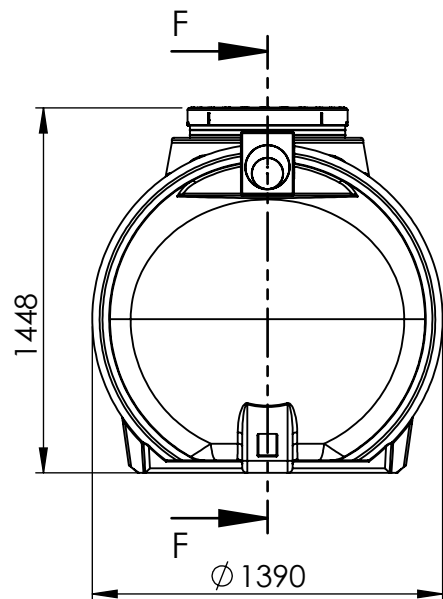
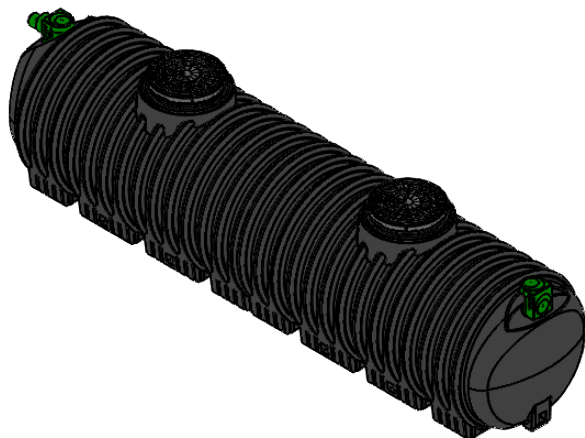


Rev.	Name	Description	Date	ECO No.
B	גיל חסון	החלפת מסעפים לבורות/מפרידים	04.10.21	ECO021

מס קטלוגי	כניסה	יציאה
0213-GS72H	None	None
0213-GS724H	110 (4")	110 (4")
0213-GS726H	160 (6")	160 (6")
0213-GS728H	200 (8")	200 (8")



SECTION F-F
SCALE 1 : 40



UNLESS OTHERWISE SPECIFIED:
DIMENSIONS ARE IN MILLIMETERS
SURFACE FINISH: N8
TOLERANCES: +/-2%

HULIOT
חוליות

חופית קיבוץ כנרת עמק הירדן 1511800
04-6759530/1/2.טל | www.hofit.com | info@hofit.com



חופית

	NAME	SIGN.	DATE	REV.
DRAWN	גיל חסון		01/11/2021	B
CHK'D	-		-	-
APPV'D	-		-	-

מפריד שומן 7200 ליטר - התקנה עילית

FILE NAME: 0213-GS72.H

MATERIAL: PE	FINISH:	Remark:
-----------------	---------	---------

CAT. NO.: SEE TAB

DWG. NO.: 0213-GS72.H