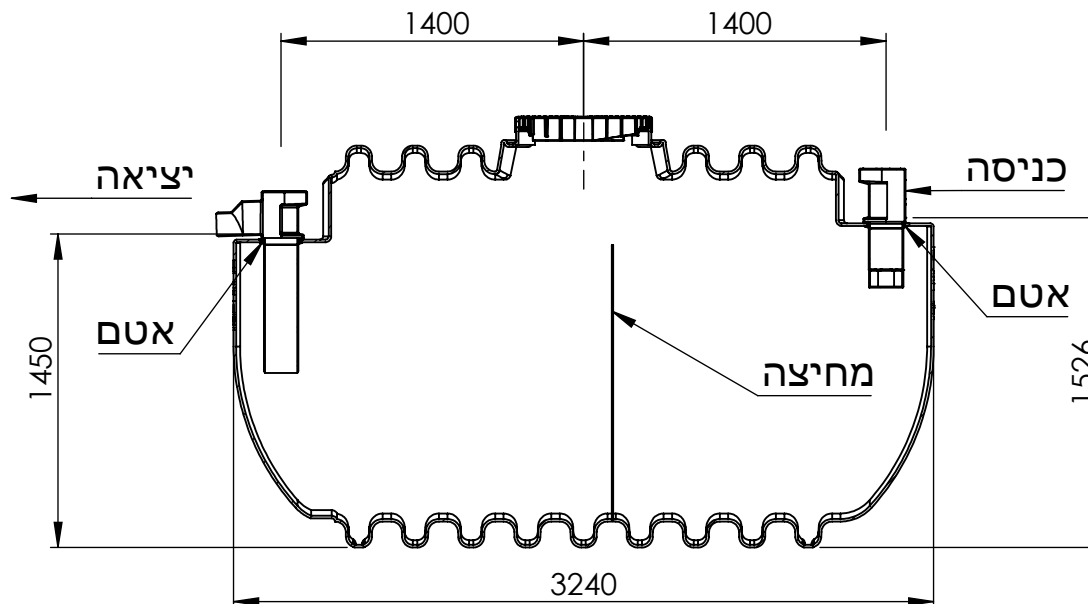
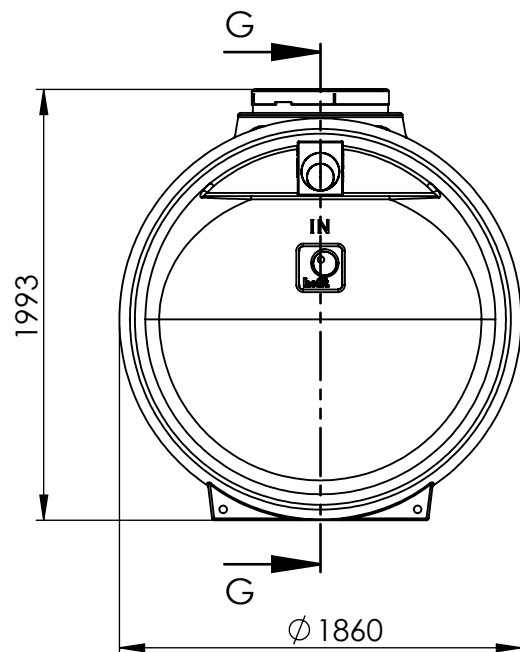
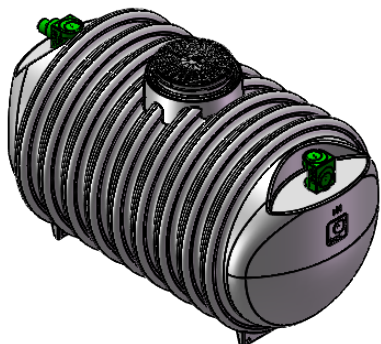


Rev.	Name	Description	Date	ECO No.
B	גיל חסון	החלפת מסעפים לבורות/מפרידים	04.10.21	ECO021

מס קטלוגי	כניסה	יציאה
0213-GS600	None	None
0213-GS6004	110 (4")	110 (4")
0213-GS6006	160 (6")	160 (6")
0213-GS6008	200 (8")	200 (8")



SECTION G-G



UNLESS OTHERWISE SPECIFIED:  
DIMENSIONS ARE IN MILLIMETERS  
SURFACE FINISH: N8  
TOLERANCES: +/-2%

**HULIOT**  
חוליות

חופית קיבוץ כנרת עמק הירדן 1511800  
טל. 04-6759530/1/2 | [www.hofit.com](http://www.hofit.com) | [info@hofit.com](mailto:info@hofit.com)



מפריד שומן 6000 ליטר תת קרקעי

	NAME	SIGN.	DATE	REV.
DRAWN	גיל חסון		28/10/2021	B
CHK'D	-		-	-
APPV'D	-		-	-

FILE NAME: 0213-GS600.

MATERIAL: MDPE  
FINISH:  
Remark:

**CAT. NO.: SEE TAB**

DWG. NO.: 0213-GS600.