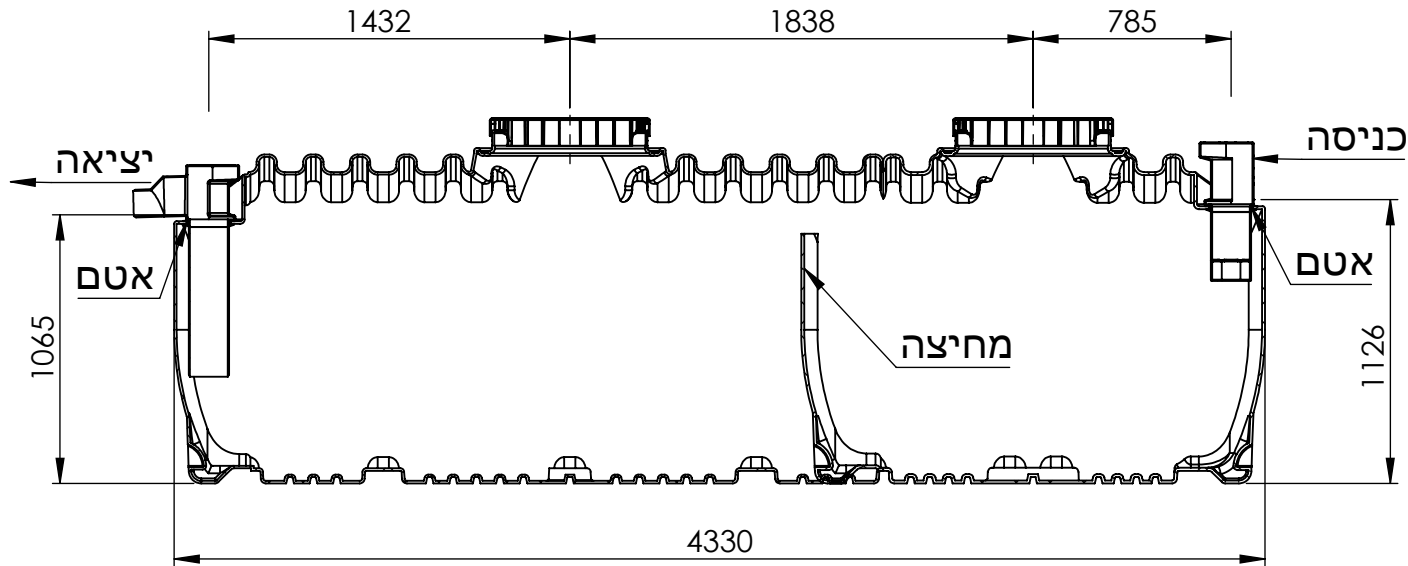
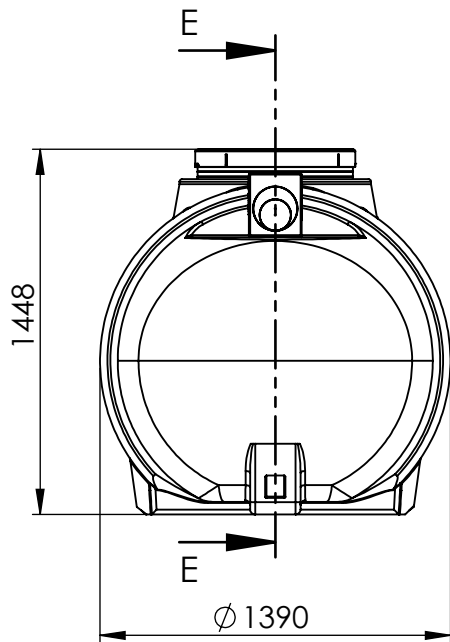
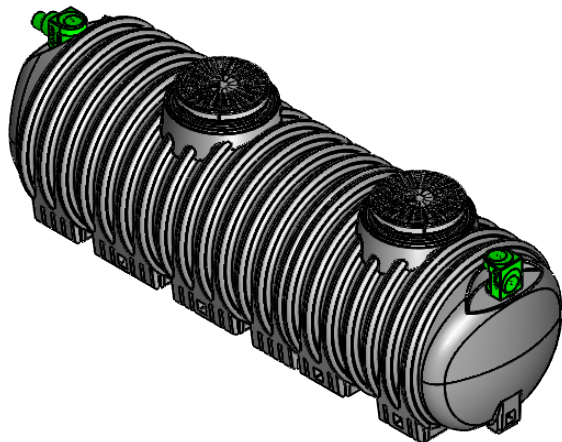


Rev.	Name	Description	Date	ECO No.
B	גיל חסון	החלפת מסעפים לבורות/מפרידים	04.10.21	ECO021

מס קטלוגי	כניסה	יציאה
0213-GS55H	None	None
0213-GS554H	110 (4")	110 (4")
0213-GS556H	160 (6")	160 (6")
0213-GS558H	200 (8")	200 (8")



SECTION E-E



UNLESS OTHERWISE SPECIFIED: DIMENSIONS ARE IN MILLIMETERS SURFACE FINISH: N8 TOLERANCES: +/-2%				
	NAME	SIGN.	DATE	REV.
DRAWN	גיל חסון		01/11/2021	B
CHK'D	-		-	-
APPV'D	-		-	-
MATERIAL:	FINISH:	Remark:		
PE				



1511800 עמק הירדן
04-6759530/1/2.טל | www.hofit.com | info@hofit.com

חופית קיבוץ כנרת

מפריד שומן 5500 ליטר עילי



FILE NAME: 0213-GS55.H

CAT. NO.: SEE TAB
DWG. NO.: 0213-GS55.H