

1

2

3

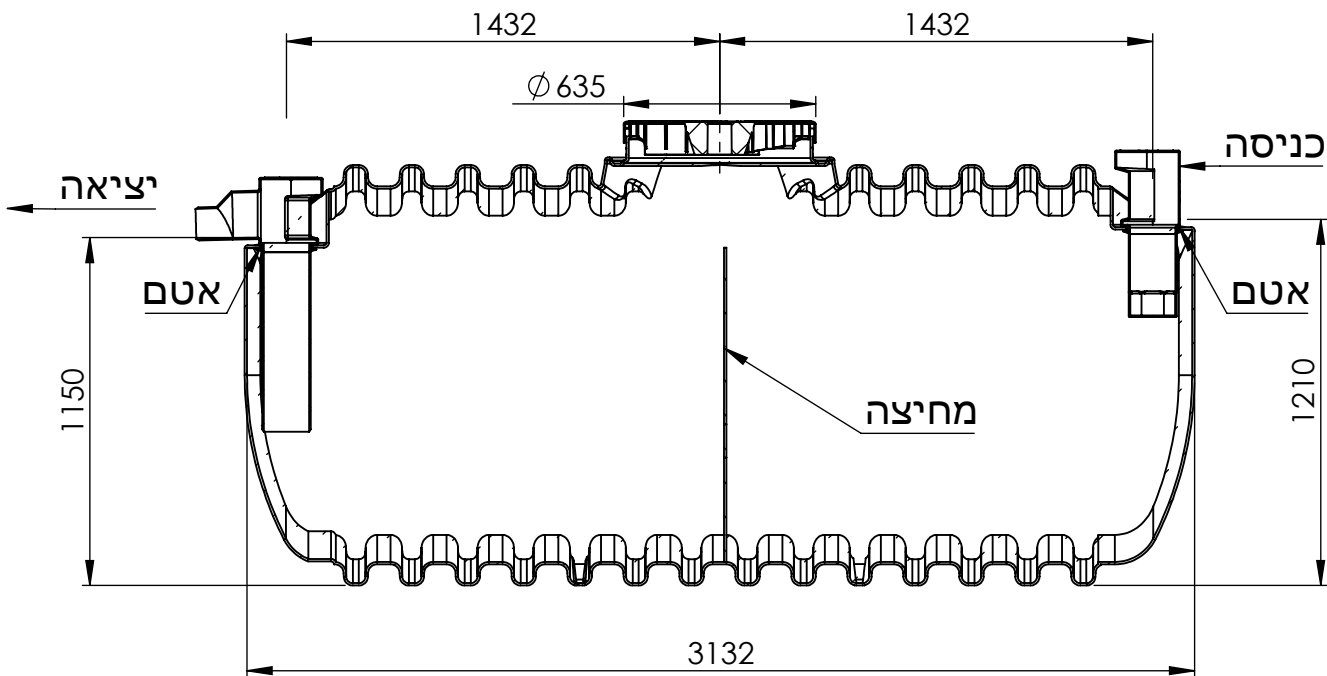
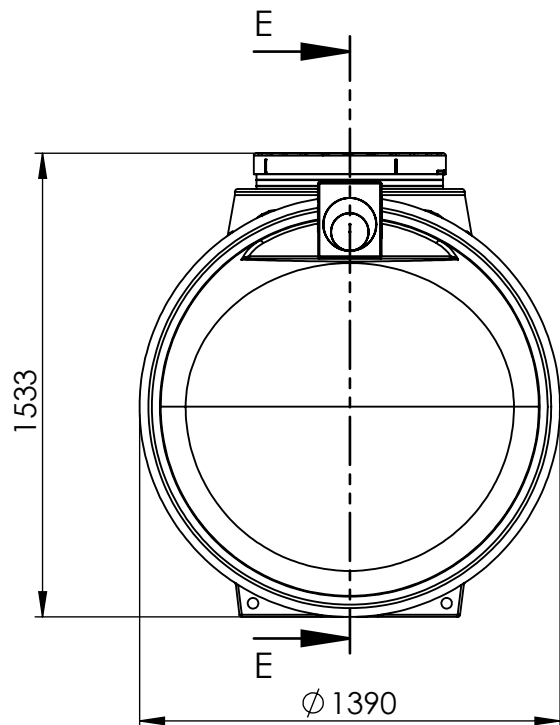
4

5

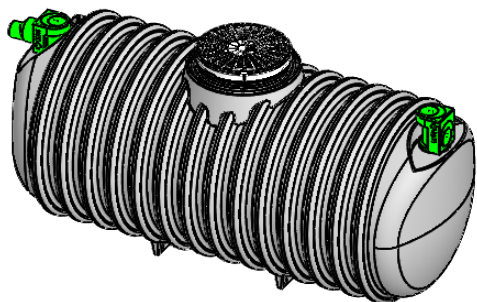
6

Rev.	Name	Description	Date	ECO No.
B	גיל חסון	החלפת מסעפים לבורות/מפרידים	04.10.21	ECO021

מס קטלוגי	כניסה	יציאה
0213-GS38	None	None
0213-GS384	110 (4")	110 (4")
0213-GS386	160 (6")	160 (6")
0213-GS388	200 (8")	200 (8")



SECTION E-E  
SCALE 1 : 25



UNLESS OTHERWISE SPECIFIED:  
DIMENSIONS ARE IN MILLIMETERS  
SURFACE FINISH: N8  
TOLERANCES: +/-2%

**HULIOT**  
חוליות

חופית קיבוץ כנרת עמק הירדן 1511800  
04-6759530/1/2 ט.ט | [www.hofit.com](http://www.hofit.com) | [info@hofit.com](mailto:info@hofit.com)



חופית

	NAME	SIGN.	DATE	REV.
DRAWN	גיל חסון		27/10/2021	B
CHK'D	-		-	-
APPV'D	-		-	-

מפריד שומן אורגני 3800 ליטר תת קרקעי

FILE NAME: 0213-GS38.

MATERIAL: PE	FINISH:	Remark:
-----------------	---------	---------

**CAT. NO.: SEE TAB**

DWG. NO.: 0213-GS38.

\\Fs2019\eng\Eng Data\Products\0213-GS38.- 3800L GREASE SEPARATOR UNDER  
ASSY\3D\

SCALE: 1:25 SHEET 1 OF 1

כל הזכויות שמורות - שרטוט זה הינו קניינה הרוחני של חופית ואין לעשות בו שימוש כלל ללא אישור בכתב