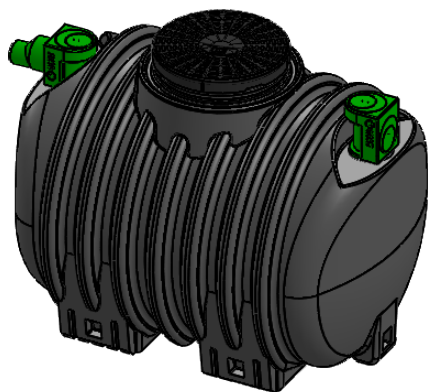
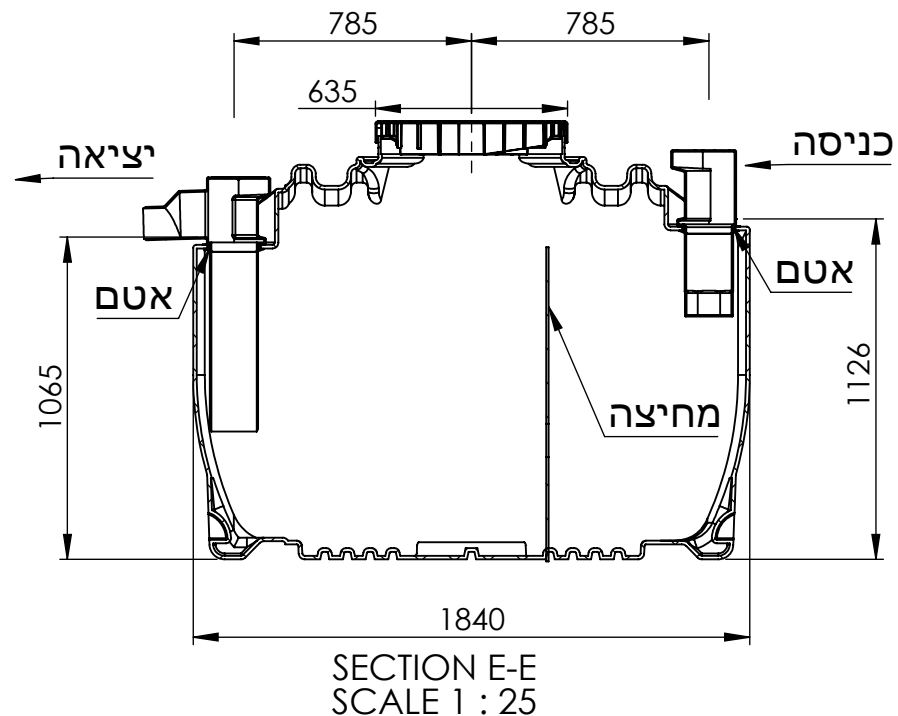
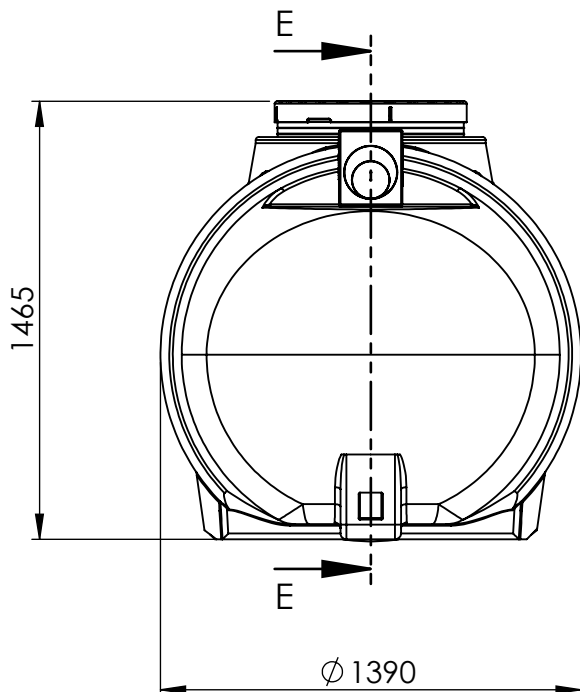


Rev.	Name	Description	Date	ECO No.
B	גיל חסון	החלפת מסעפים לבורות/מפרידים	04.10.21	ECO021

מס קטלוגי	כניסה	יציאה
0213-GS21H	None	None
0213-GS214H	110 (4")	110 (4")
0213-GS216H	160 (6")	160 (6")
0213-GS218H	200 (8")	200 (8")



UNLESS OTHERWISE SPECIFIED:
DIMENSIONS ARE IN MILLIMETERS
SURFACE FINISH: N8
TOLERANCES: +/-2%

HULIOT
חוליות

חופית קיבוץ כנרת עמק הירדן 1511800
04-6759530/1/2.טל | www.hofit.com | info@hofit.com



מפריד שומן 2100 ליטר בהתקנה עילית

	NAME	SIGN.	DATE	REV.
DRAWN	גיל חסון		10/11/2021	B
CHK'D	-		-	-
APPV'D	-		-	-

FILE NAME: 0213-GS21.H

MATERIAL: PE
FINISH:
Remark:

CAT. NO.: SEE TAB

DWG. NO.: 0213-GS21.H