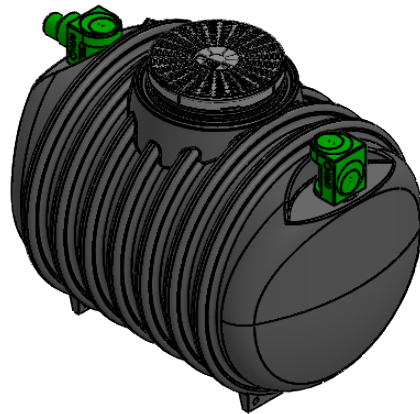
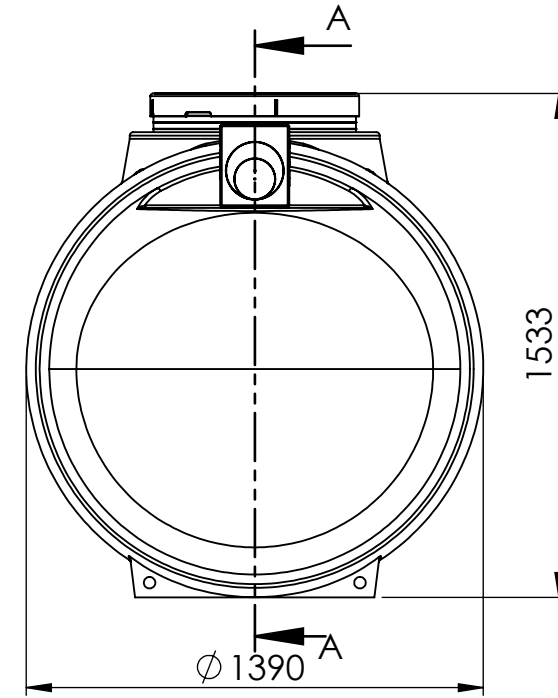
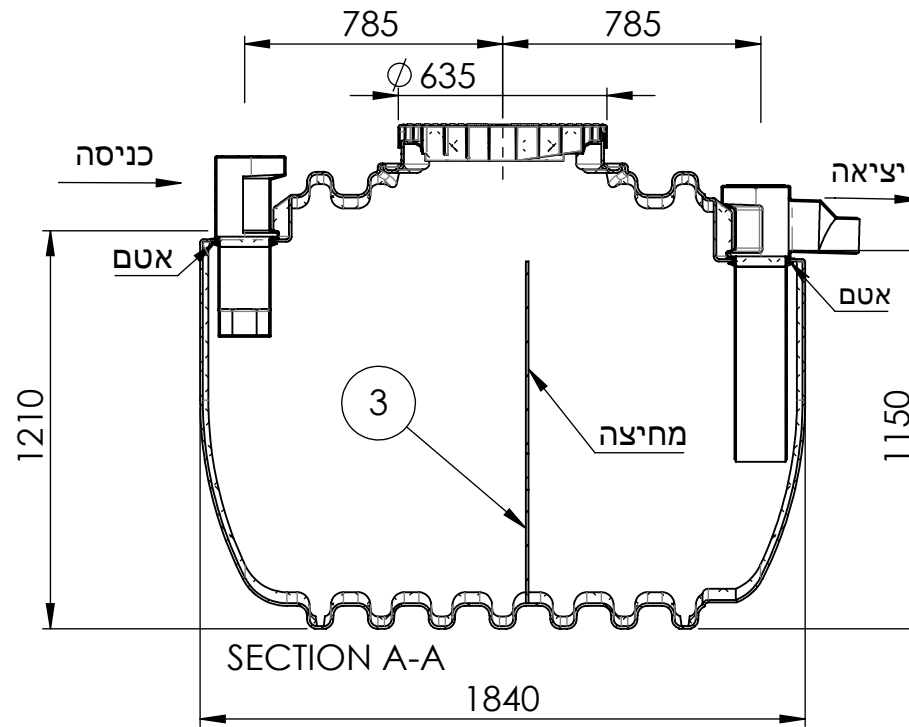


Rev.	Name	Description	Date	ECO No.
B	גיל חסון	החלפת מסעפים לבורות/מפרידים	04.10.21	ECO021

מס קטלוגי	כניסה	יציאה
0208-STC214	110 (4")	110 (4")
0208-STC216	160 (6")	160 (6")
0208-STC218	200 (8")	200 (8")



UNLESS OTHERWISE SPECIFIED:
DIMENSIONS ARE IN MILLIMETERS
SURFACE FINISH: N8
TOLERANCES: +/-2%

HULIOT
חוליות

חופית קיבוץ כנרת עמק הירדן 1511800
04-6759530/1/2.טל | www.hofit.com | info@hofit.com



	NAME	SIGN.	DATE	REV.
DRAWN	גיל חסון		27/10/2021	B
CHK'D	-		-	-
APPV'D	-		-	-

מפריד שומן 2100 ליטר תת קרקעי

FILE NAME: 0213-GS21.

MATERIAL:	FINISH:	Remark:
MDPE		

CAT. NO.: 0213-GS21.

DWG. NO.: 0213-GS21.

\\Fs2019\eng\Eng Data\Products\0213-GS21.- 2100L GREASE SEPARATOR UNDER ASSY\3D\

SCALE: 1:25 SHEET 1 OF 1

כל הזכויות שמורות - שרטוט זה הינו קניינה הרוחני של חופית ואין לעשות בו שימוש כלל ללא אישור בכתב