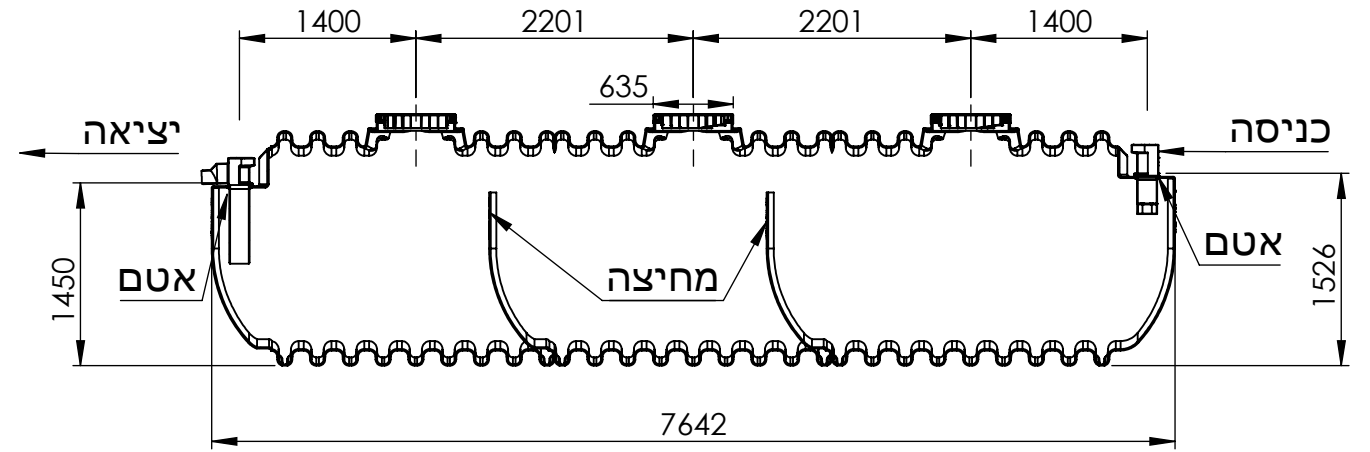
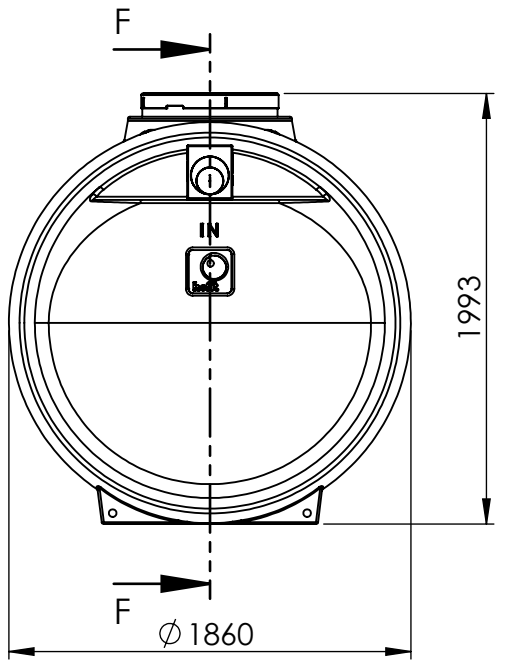


Rev.	Name	Description	Date	ECO No.
B	גיל חסון	החלפת מסעפים לבורות/מפרידים	04.10.21	ECO021

מס קטלוגי	כניסה	יציאה
0213-GS1600	None	None
0213-GS16004	110 (4")	110 (4")
0213-GS16006	160 (6")	160 (6")
0213-GS16008	200 (8")	200 (8")



SECTION F-F
SCALE 1 : 60



UNLESS OTHERWISE SPECIFIED:
DIMENSIONS ARE IN MILLIMETERS
SURFACE FINISH: N8
TOLERANCES: +/-2%

HULIOT 151 1800 עמק הירדן **חופית קיבוץ כנרת** 
 04-6759530/1/2.טל | www.hofit.com | info@hofit.com **חופית**

	NAME	SIGN.	DATE	REV.
DRAWN	גיל חסון		28/10/2021	B
CHK'D	-		-	-
APPV'D	-		-	-

מפריד שומן 16000 ליטר תת קרקעי
 FILE NAME: 0213-GS1600.

MATERIAL: MDPE
 FINISH:
 Remark:

CAT. NO.: SEE TAB
 DWG. NO.: 0213-GS1600.

כל הזכויות שמורות - שרטוט זה הינו קניינה הרוחני של חופית ואין לעשות בו שימוש כלל ללא אישור בכתב