

1

2

3

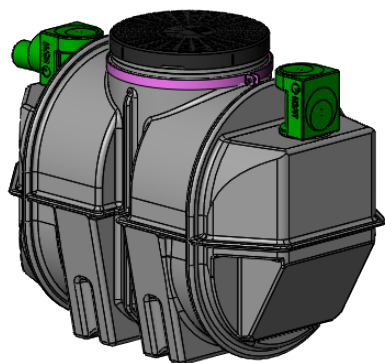
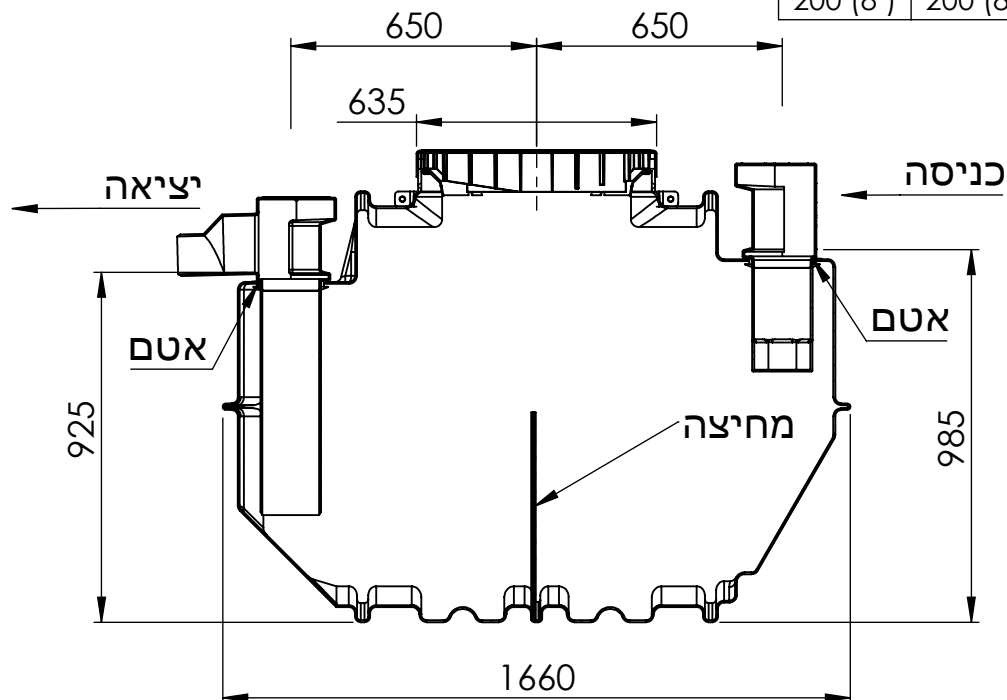
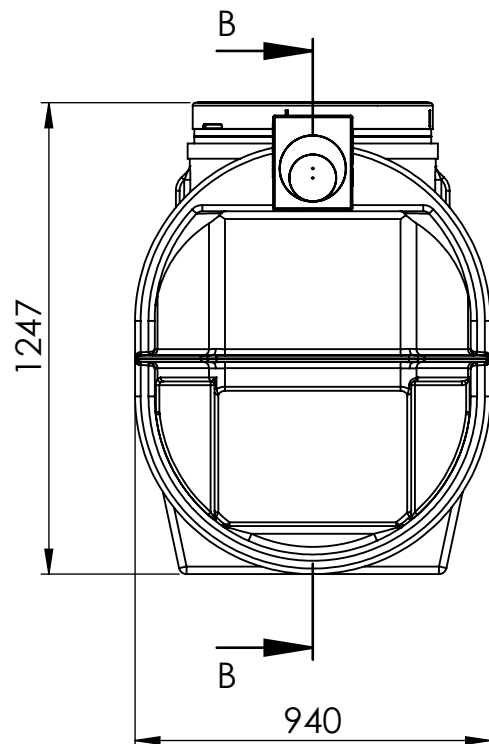
4

5

6

Rev.	Name	Description	Date	ECO No.
B	גיל חסון	החלפת מסעפים לבורות/מפרידים	04.10.21	ECO021

מס קטלוגי	כניסה	יציאה
0213-GS08H	None	None
0213-GS084H	110 (4")	110 (4")
0213-GS086H	160 (6")	160 (6")
0213-GS088H	200 (8")	200 (8")



UNLESS OTHERWISE SPECIFIED:  
DIMENSIONS ARE IN MILLIMETERS  
SURFACE FINISH: N8  
TOLERANCES: +/-2%

**HULIOT**  
חוליות

חופית קיבוץ כנרת עמק הירדן 1511800  
טל. 04-6759530/1/2 | [www.hofit.com](http://www.hofit.com) | [info@hofit.com](mailto:info@hofit.com)



מפריד שומן 800 ליטר - התקנה עילית

	NAME	SIGN.	DATE	REV.
DRAWN	גיל חסון		10/11/2021	B
CHK'D	-		-	-
APPV'D	-		-	-

FILE NAME: 0213-GS08.H

MATERIAL: MDPE	FINISH:	Remark:
-------------------	---------	---------

**CAT. NO.: SEE TAB**

DWG. NO.: 0213-GS08.H

\\Fs2019\eng\Eng Data\Products\0213-GS08.H- 800 LITER GREASE SEPARATOR OVER ASSY\3D\

SCALE: 1:20 SHEET 1 OF 1

© כל הזכויות שמורות - שרטוט זה הינו קניינה הרוחני של חופית ואין לעשות בו שימוש כלל ללא אישור בכתב