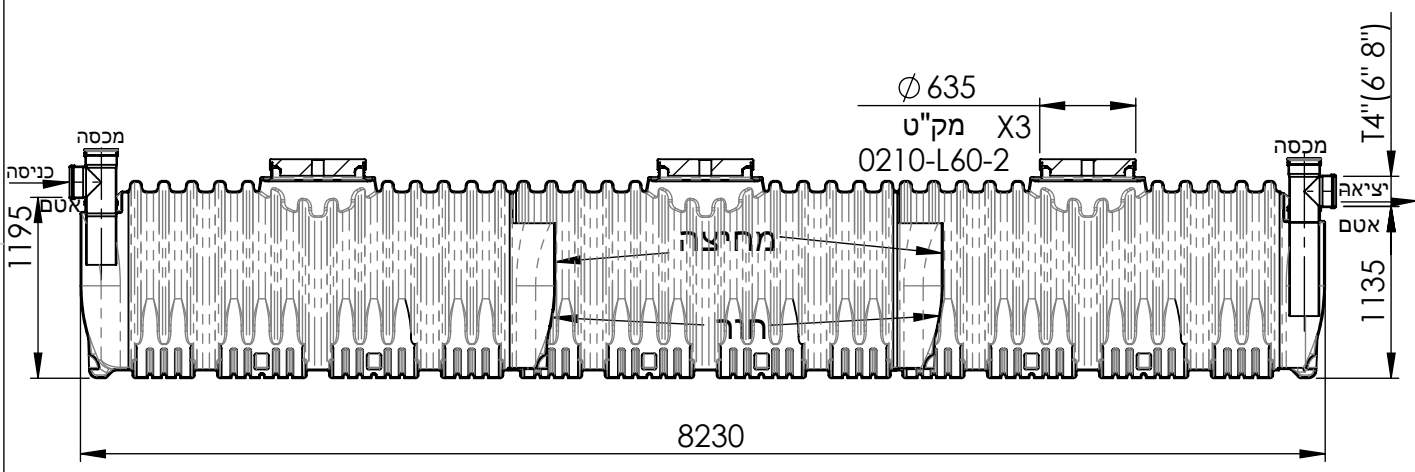


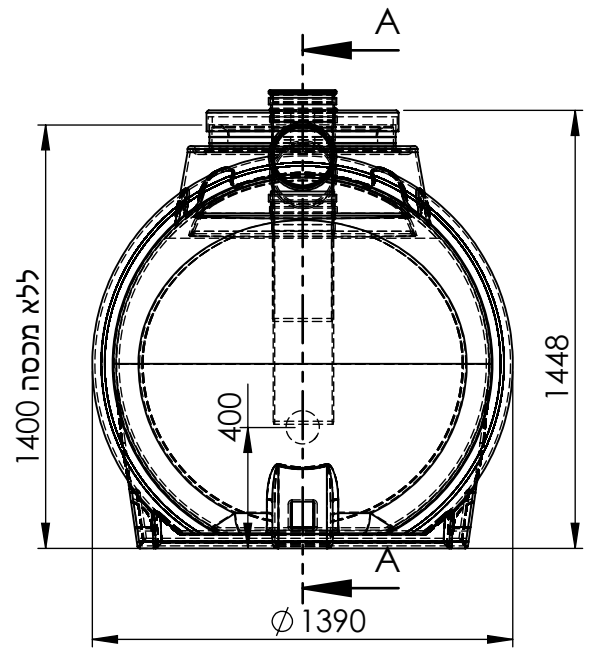
A



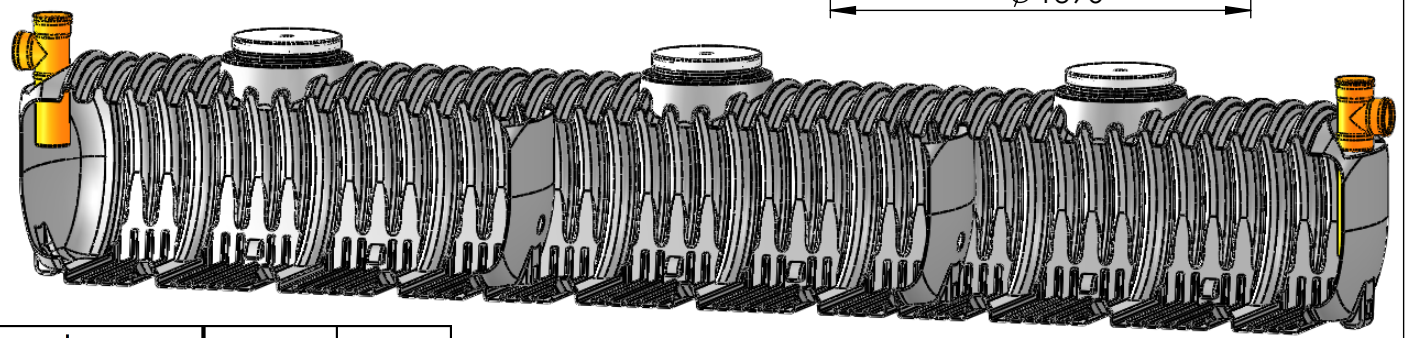
SECTION A-A

B

C



D



E

מס קטלוגי	כניסה	יציאה
0213-GS109H	ללא	ללא
0213-GS1094H	110 (4")	110 (4")
0213-GS1096H	160 (6")	160 (6")
0213-GS1098H	200 (8")	200 (8")

F

UNLESS OTHERWISE SPECIFIED:  
 DIMENSIONS ARE IN MILLIMETERS  
 SURFACE FINISH: N8  
 TOLERANCES: +/-2%

**חופית קיבוץ כנרת**  
 ד.ב. עמק הירדן 15118  
 tel.+972-4-6759530/1/2 F.+972-4-6759518



NAME	SIGN.	DATE	REV.
DRAWN עופר ו		08/03/2016	A
CHK'D			
APPV'D			
Q.A			

**מפריד שומן 10900 ליטר התקנה עילית**

FILE NAME:

MATERIAL:	FINISH:	Remark:
PE		

DWG. NO. **0213-GS109.H**

CAT. NO.