

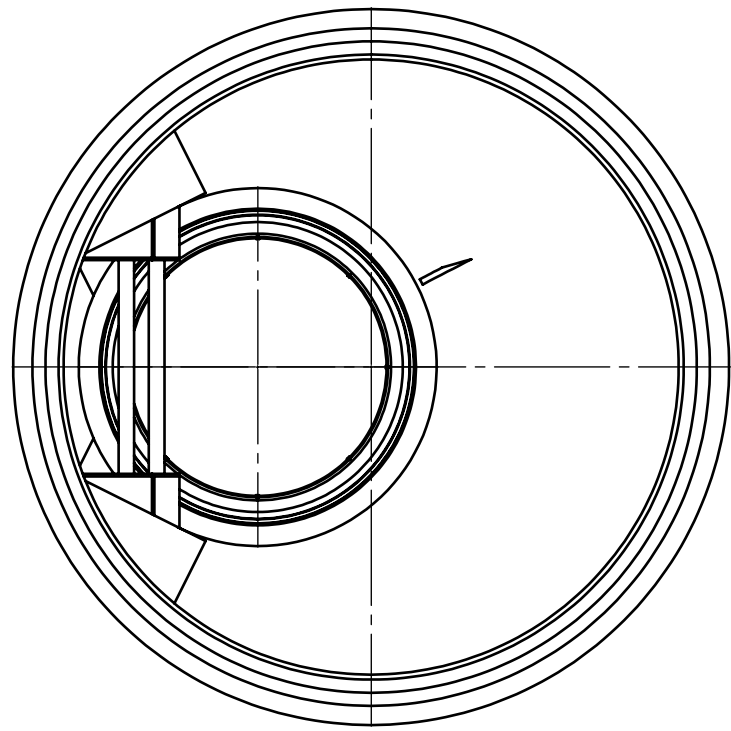
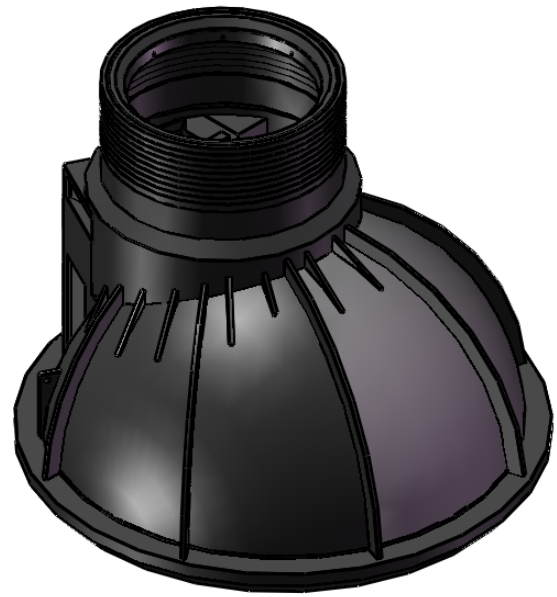
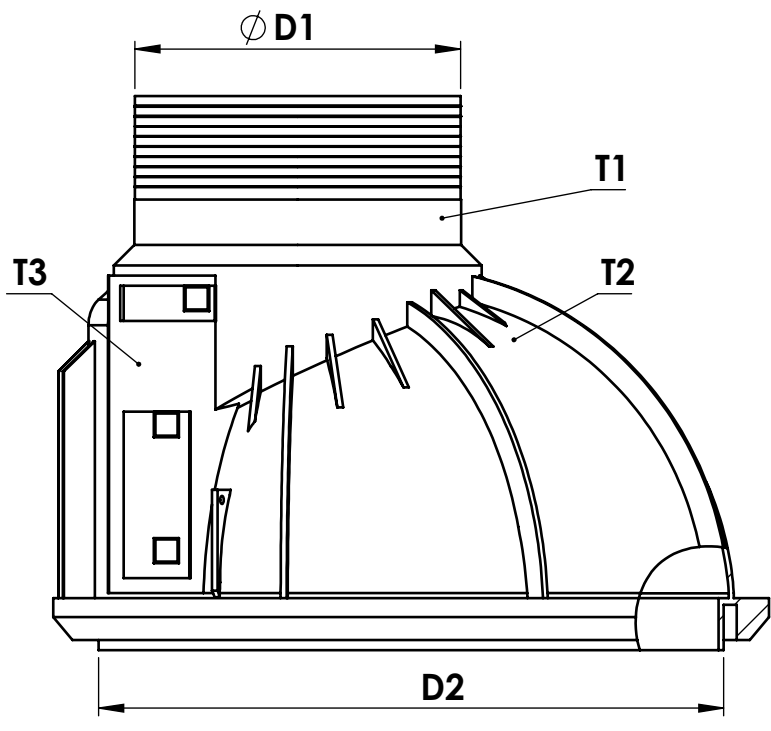
A

B

C

D

E



UNLESS OTHERWISE SPECIFIED:
 DIMENSIONS ARE IN MILLIMETERS
 SURFACE FINISH: N8
 TOLERANCES: +/-2%

חופית קיבוץ כנרת
 ד.ב. עמק הירדן 15118
 tel.+972-4-6759530/1/2 F.+972-4-6759518



	NAME	SIGN.	DATE	REV.
DRAWN	עופר ו		11/01/2016	A
CHK'D				
APPV'D				
Q.A				

חוליה עליונה קוטר 125+מדרגות
 גובה 105

FILE NAME:

MATERIAL: **PE**

FINISH:

Remark:

DWG. NO. **279-09**

CAT. NO. **211-UPS1210**