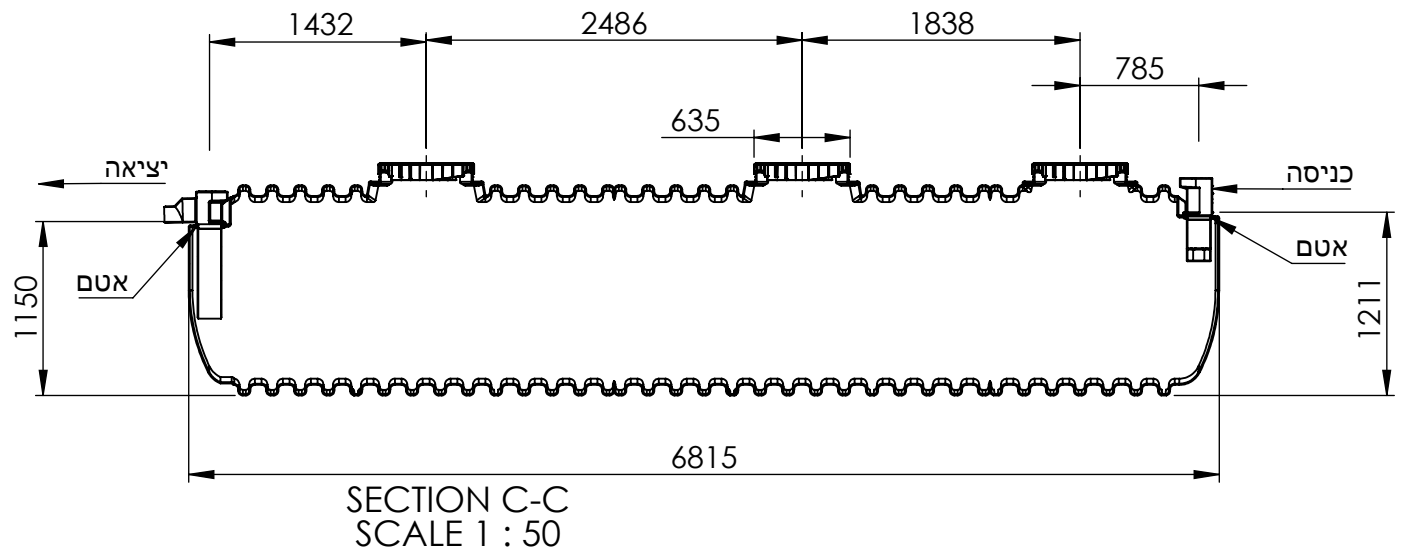
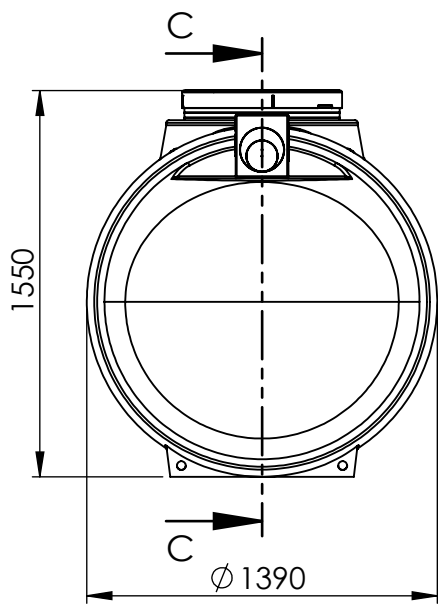


Rev.	Name	Description	Date	ECO No.
B	גיל חסון	החלפת מסעפים לבורות/מפרידים	04.10.21	ECO021

מס קטלוגי	כניסה	יציאה
0208-STC91	None	None
0208-STC914	110 (4")	110 (4")
0208-STC916	160 (6")	160 (6")
0208-STC918	200 (8")	200 (8")



UNLESS OTHERWISE SPECIFIED:
DIMENSIONS ARE IN MILLIMETERS
SURFACE FINISH: N8
TOLERANCES: +/-2%



חופית קיבוץ כנרת עמק הירדן 1511800
04-6759530/1/2.טל | www.hofit.com | info@hofit.com



	NAME	SIGN.	DATE	REV.
DRAWN	גיל חסון		01/11/2021	B
CHK'D	-		-	-
APPV'D	-		-	-

בור רקב 9100 ליטר תת קרקעי

FILE NAME: 0208-STC91.

MATERIAL: PE	FINISH:	Remark:
-----------------	---------	---------

CAT. NO.: SEE TAB
DWG. NO.: 0208-STC91.