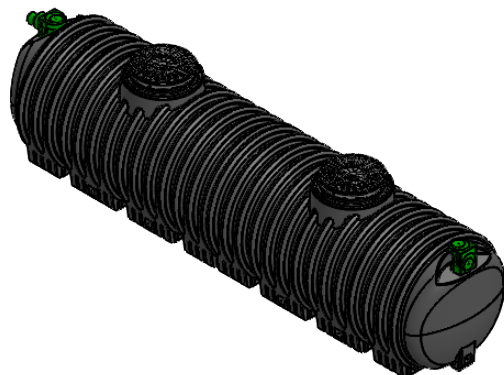
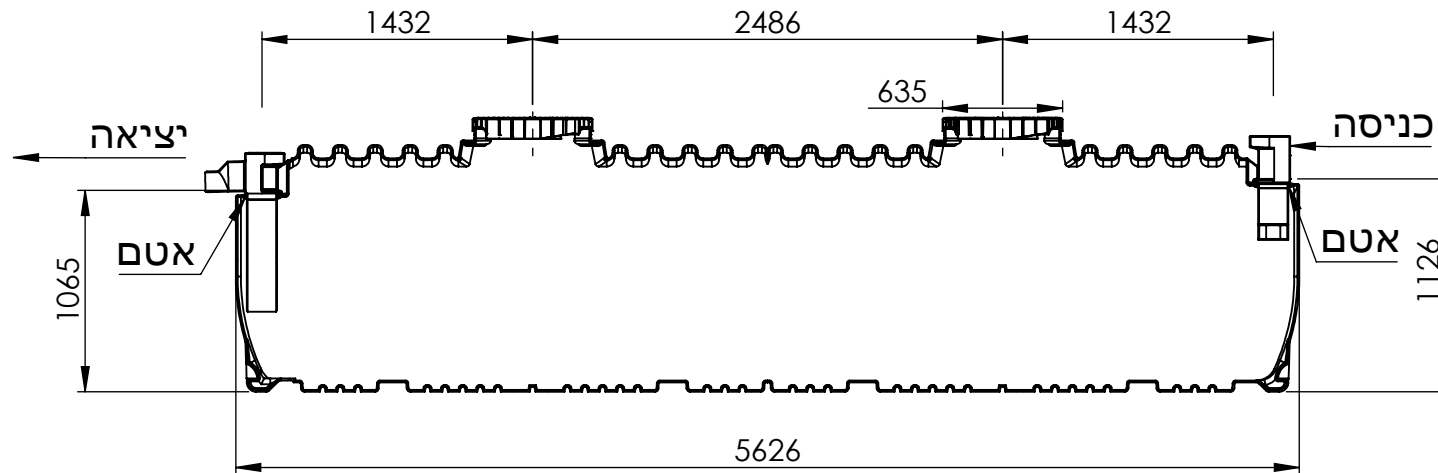
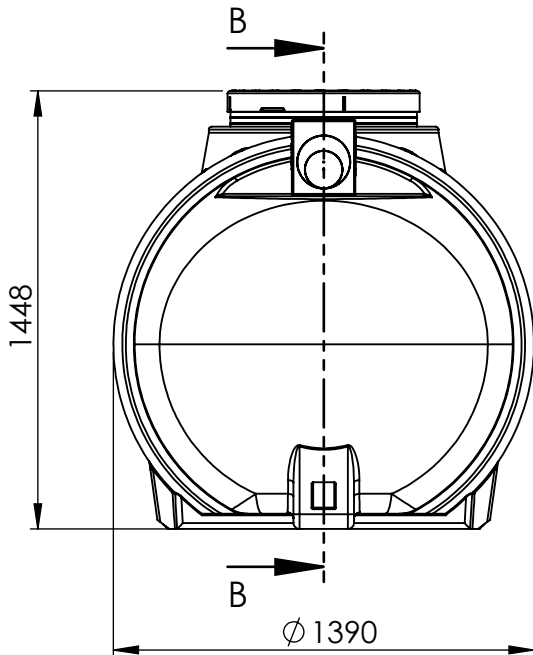


Rev.	Name	Description	Date	ECO No.
B	GIL HASSON	INLET/OUTLET CHANGE	04.10.21	ECO021

מס קטלוגי	כניסה	יציאה
0208-STC72H	None	None
0208-STC724H	110 (4")	110 (4")
0208-STC726H	160 (6")	160 (6")
0208-STC728H	200 (8")	200 (8")



UNLESS OTHERWISE SPECIFIED:
 DIMENSIONS ARE IN MILLIMETERS
 SURFACE FINISH: N8
 TOLERANCES: +/-2%



חופית קיבוץ כנרת עמק הירדן 1511800
 04-6759530/1/2.טל | www.hofit.com | info@hofit.com



	NAME	SIGN.	DATE	REV.
DRAWN	גיל חסון		28/10/2021	B
CHK'D	-		-	-
APPV'D	-		-	-

בור רקב 7200 ליטר עילי

MATERIAL: PE	FINISH:	Remark:
-----------------	---------	---------

CAT. NO.: SEE TAB
 DWG. NO.: 0208-STC72.H