

1

2

3

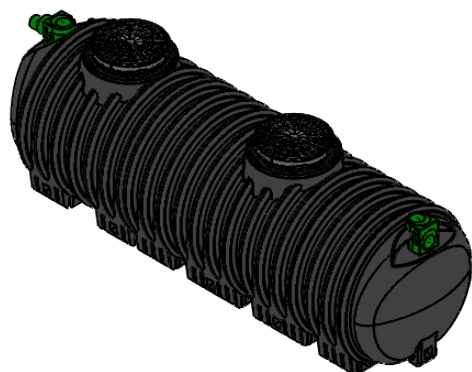
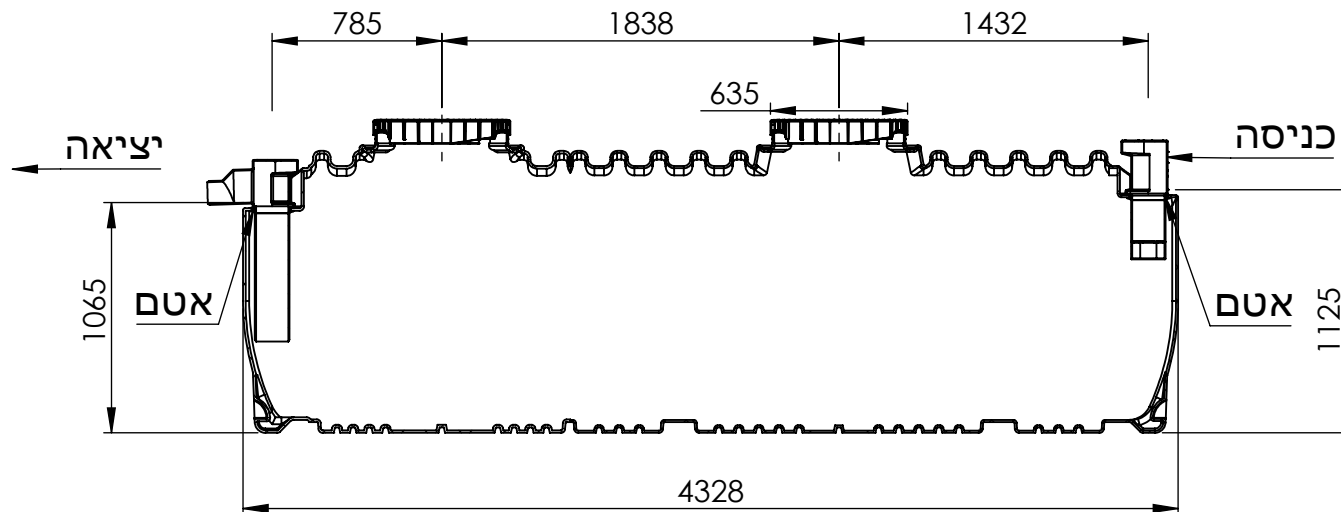
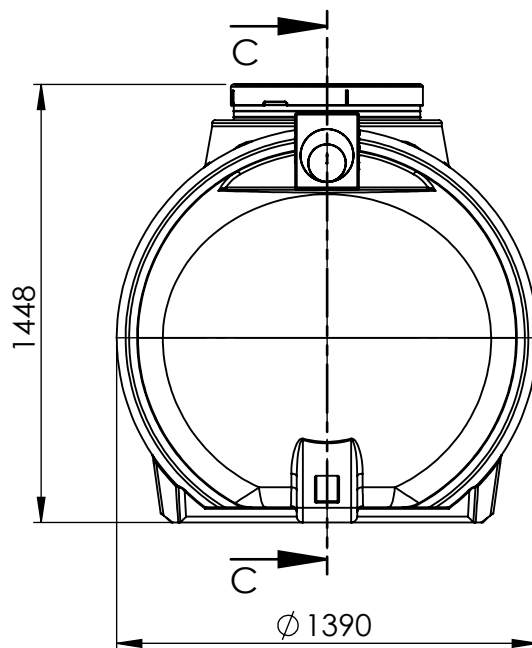
4

5

6

Rev.	Name	Description	Date	ECO No.
B	גיל חסון	החלפת מסעפים לבורות/מפרידים	04.10.21	ECO021

מס קטלוגי	כניסה	יציאה
0208-STC55H	None	None
0208-STC554H	110 (4")	110 (4")
0208-STC556H	160 (6")	160 (6")
0208-STC558H	200 (8")	200 (8")



UNLESS OTHERWISE SPECIFIED:
DIMENSIONS ARE IN MILLIMETERS
SURFACE FINISH: N8
TOLERANCES: +/-2%

HULIOT
חוליות

חופית קיבוץ כנרת עמק הירדן 1511800
04-6759530/1/2.טל | www.hofit.com | info@hofit.com



בור רקב 5500 ליטר עילי

	NAME	SIGN.	DATE	REV.
DRAWN	גיל חסון		28/10/2021	B
CHK'D	-		-	-
APPV'D	-		-	-

FILE NAME: 0208-STC55.H

MATERIAL:
PE

FINISH:

Remark:

CAT. NO.: SEE TAB
DWG. NO.: 0208-STC55.H

W:\Eng Data\Products\0208-STC55.H- SEPTIC TANK 5500L OVER ASSY\3D\

SCALE: 1:25 SHEET 1 OF 1

כל הזכויות שמורות - שרטוט זה הינו קניינה הרוחני של חופית ואין לעשות בו שימוש כלל ללא אישור בכתב