

1

2

3

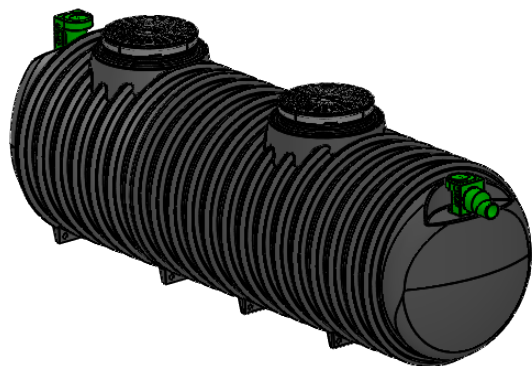
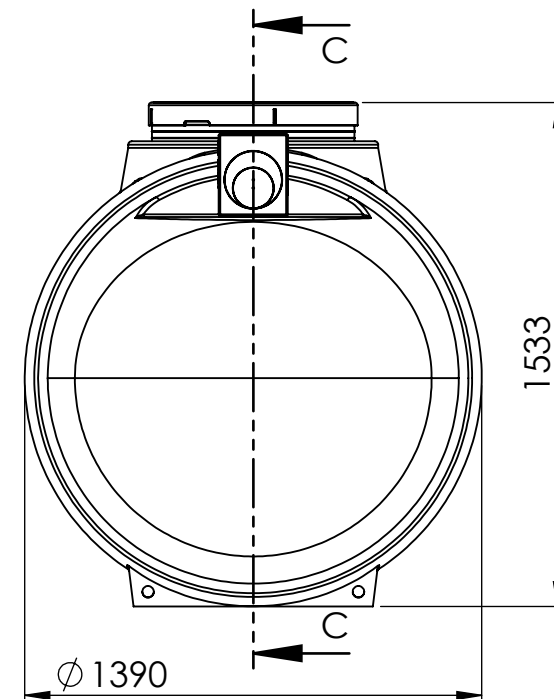
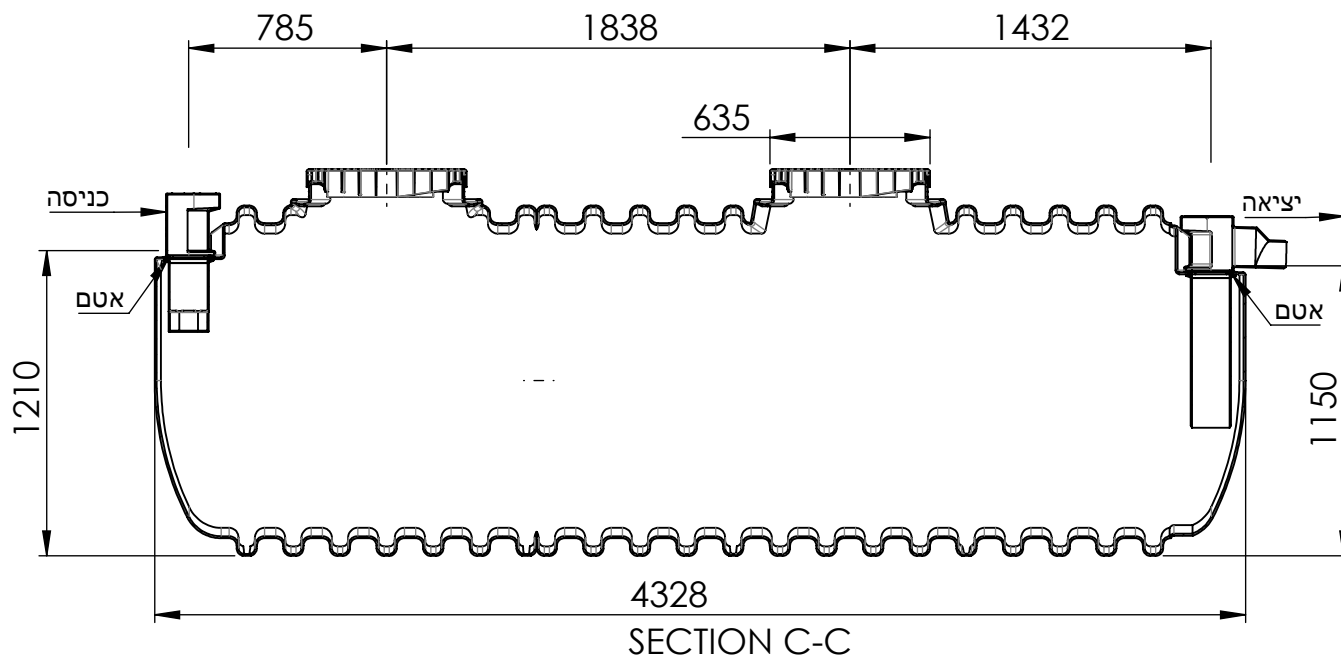
4

5

6

Rev.	Name	Description	Date	ECO No.
B	גיל חסון	החלפת מסעפים לבורות/מפרידים	04.10.21	ECO021

מס קטלוגי	כניסה	יציאה
0208-STC55	None	None
0208-STC554	110 (4")	110 (4")
0208-STC556	160 (6")	160 (6")
0208-STC558	200 (8")	200 (8")



UNLESS OTHERWISE SPECIFIED:  
DIMENSIONS ARE IN MILLIMETERS  
SURFACE FINISH: N8  
TOLERANCES: +/-2%

**HULIOT**  
חוליות

חופית קיבוץ כנרת עמק הירדן 1511800  
04-6759530/1/2.טל. | [www.hofit.com](http://www.hofit.com) | [info@hofit.com](mailto:info@hofit.com)



	NAME	SIGN.	DATE	REV.
DRAWN	גיל חסון		27/10/2021	B
CHK'D				
APPV'D				

בור רקב 5.5 מ"ק תת קרקעי

FILE NAME: 0208-STC55.

MATERIAL:	FINISH:	Remark:

**CAT. NO.: SEE TAB**  
DWG. NO.: 0208-STC55.