

1

2

3

4

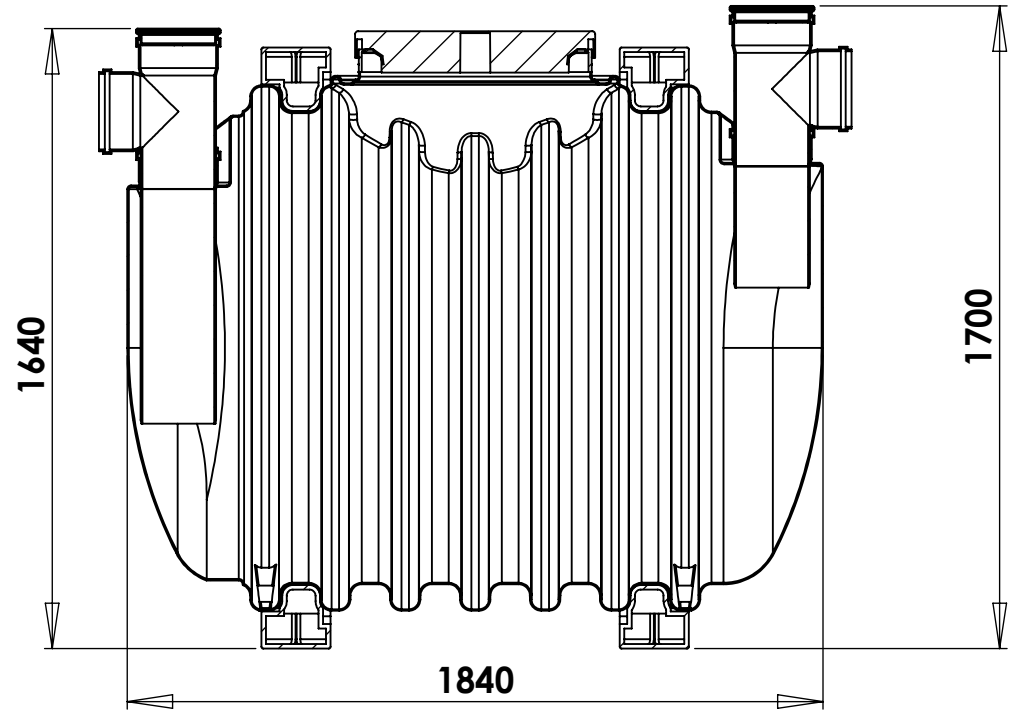
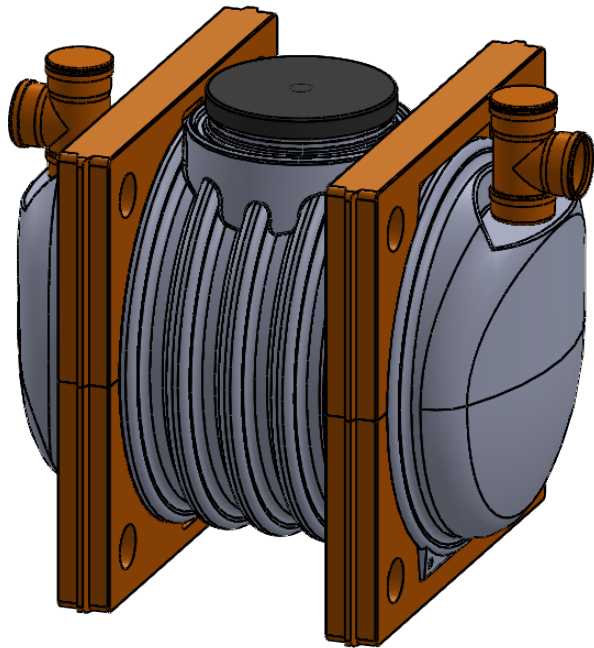
5

6

A

B

C



SECTION A-A  
SCALE 1 : 20

UNLESS OTHERWISE SPECIFIED:  
DIMENSIONS ARE IN MILLIMETERS  
SURFACE FINISH: N8  
TOLERANCES: +/-2%

חופית קיבוץ כנרת

ד.ב. עמק הירדן 15118

tel.+972-4-6759530/1/2 F.+972-4-6759518



בור רקב 2100 ליטר תת קרקעי-מחוזק

FILE NAME: **0208-STC21.R+2xStrength Ribs**

DWG. NO.

CAT. NO. **0208-STC21.R**

	NAME	SIGN.	DATE	REV.
DRAWN	דרור ניר		11/02/2020	A
CHK'D				
APPV'D				
Q.A				

MATERIAL	FINISH	Remark:

מס קטלוגי	כניסה	יציאה
0208-STC214R	110 (4")	110 (4")
0208-STC216R	160 (6")	160 (6")
0208-STC218R	200 (8")	200 (8")

D