

1

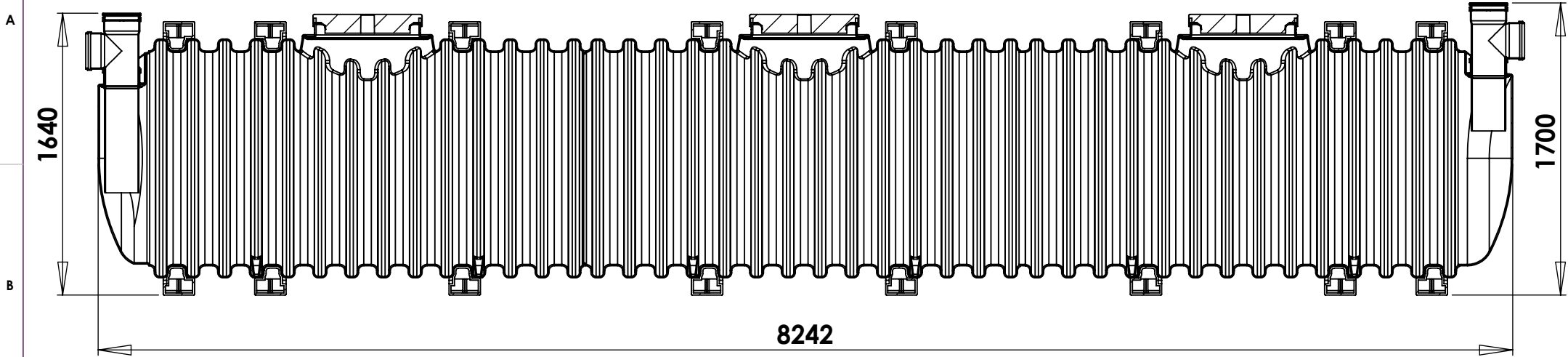
2

3

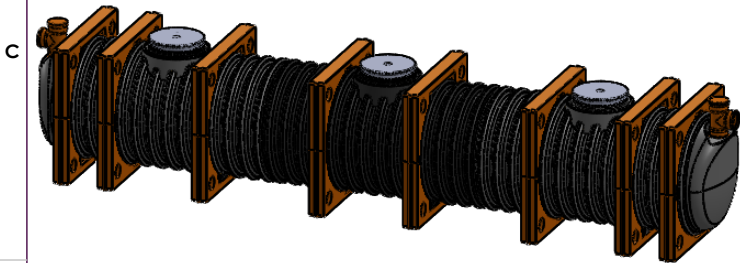
4

5

6



8242

SECTION A-A
SCALE 1 : 32

UNLESS OTHERWISE SPECIFIED:
DIMENSIONS ARE IN MILLIMETERS
SURFACE FINISH: N8
TOLERANCES: +/-2%

חופית קיבוץ כנרת

ד.ב. עמק הירדן 15118

tel.+972-4-6759530/1/2 F.+972-4-6759518



בור רקב 10900 ליטר תת קרקעי-מחוזק

	NAME	SIGN.	DATE	REV.
DRAWN	דרור ניר		10/02/2020	A
CHK'D				
APPV'D				
Q.A				

FILE NAME: **0208-STC109.R+8xStrength Ribs**

MATERIAL	FINISH	Remark:

DWG. NO.

CAT. NO. 0208-STC109.R

מס קטלוגי	כניסה	יציאה
0208-STC1094R	110 (4")	110 (4")
0208-STC1096R	160 (6")	160 (6")
0208-STC1098R	200 (8")	200 (8")