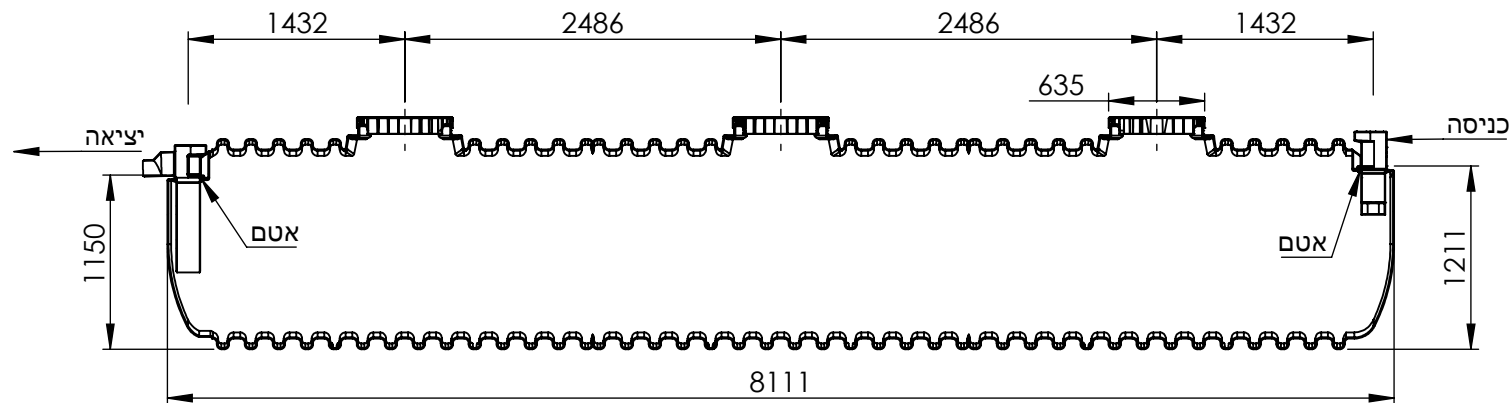
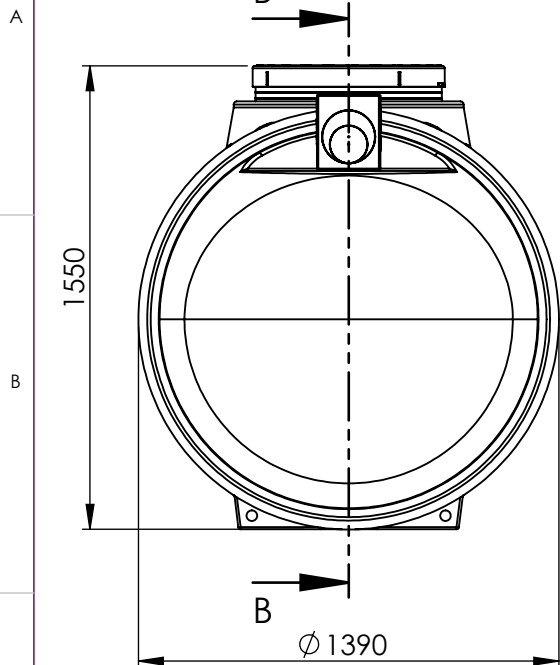
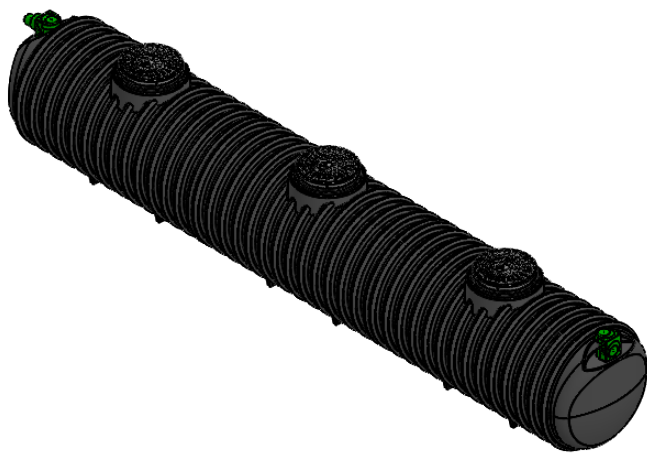


Rev.	Name	Description	Date	ECO No.
B	גיל חסון	החלפת מסעפים לבורות/מפרידים	04.10.21	ECO021

מס קטלוגי	כניסה	יציאה
0208-STC1094	110 (4")	110 (4")
0208-STC1096	160 (6")	160 (6")
0208-STC1098	200 (8")	200 (8")



SECTION B-B  
SCALE 1 : 50



UNLESS OTHERWISE SPECIFIED:  
DIMENSIONS ARE IN MILLIMETERS  
SURFACE FINISH: N8  
TOLERANCES: +/-2%

**HULIOT**  
חוליות

חופית קיבוץ כנרת עמק הירדן 1511800  
04-6759530/1/2.טל | [www.hofit.com](http://www.hofit.com) | [info@hofit.com](mailto:info@hofit.com)



חופית

	NAME	SIGN.	DATE	REV.
DRAWN	גיל חסון		01/11/2021	B
CHK'D	-		-	-
APPV'D	-		-	-

בור רקב 10,900 ליטר- תת קרקעי

FILE NAME: 0208-STC109.

MATERIAL: PE	FINISH:	Remark:
-----------------	---------	---------

**CAT. NO.: SEE TAB**  
DWG. NO.: 0208-STC109.