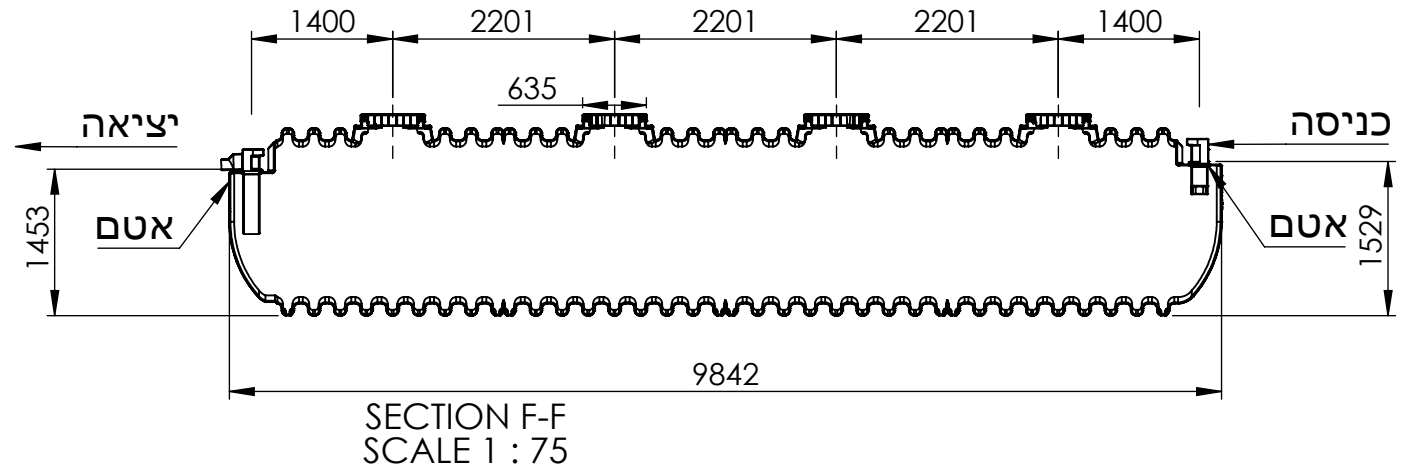
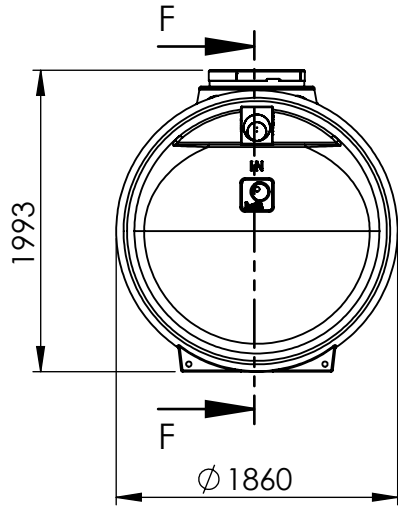


Rev.	Name	Description	Date	ECO No.
B	גיל חסון	החלפת מסעפים לבורות/מפרידים	04.10.21	ECO021

מס קטלוגי	כניסה	יציאה
0208-ST210	None	None
0208-ST21004	110 (4")	110 (4")
0208-ST21006	160 (6")	160 (6")
0208-ST21008	200 (8")	200 (8")



UNLESS OTHERWISE SPECIFIED:  
DIMENSIONS ARE IN MILLIMETERS  
SURFACE FINISH: N8  
TOLERANCES: +/-2%

**HULIOT**  
חוליות

חופית קיבוץ כנרת עמק הירדן 1511800  
טל. 04-6759530/1/2 | [www.hofit.com](http://www.hofit.com) | [info@hofit.com](mailto:info@hofit.com)



בור רקב 21000 ליטר תת קרקעי

	NAME	SIGN.	DATE	REV.
DRAWN	גיל חסון		01/11/2021	B
CHK'D	-		-	-
APPV'D	-		-	-

FILE NAME: 0208-ST2100.

MATERIAL: MDPE	FINISH:	Remark:
-------------------	---------	---------

**CAT. NO.: SEE TAB**  
DWG. NO.: 0208-ST2100.