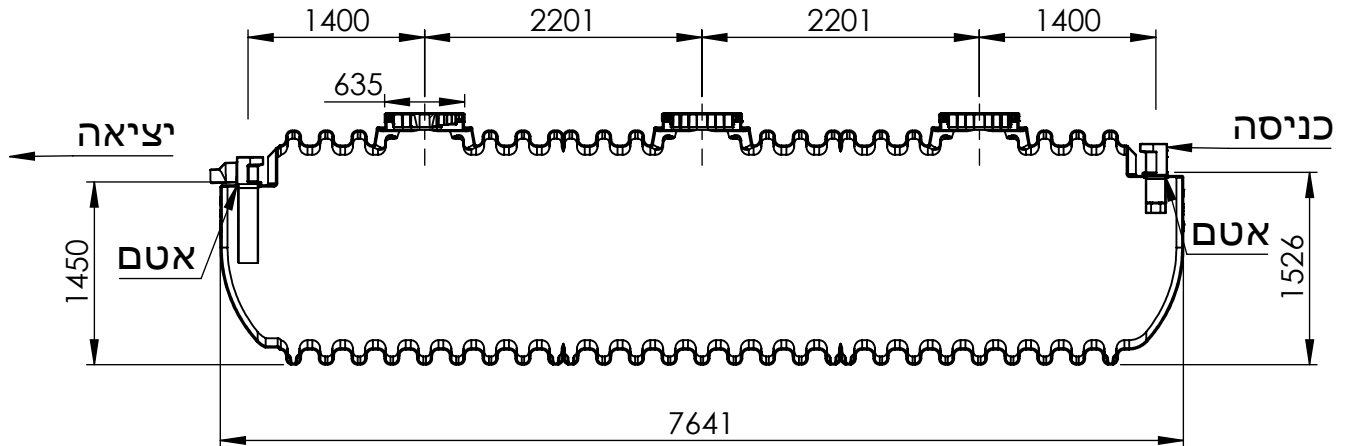
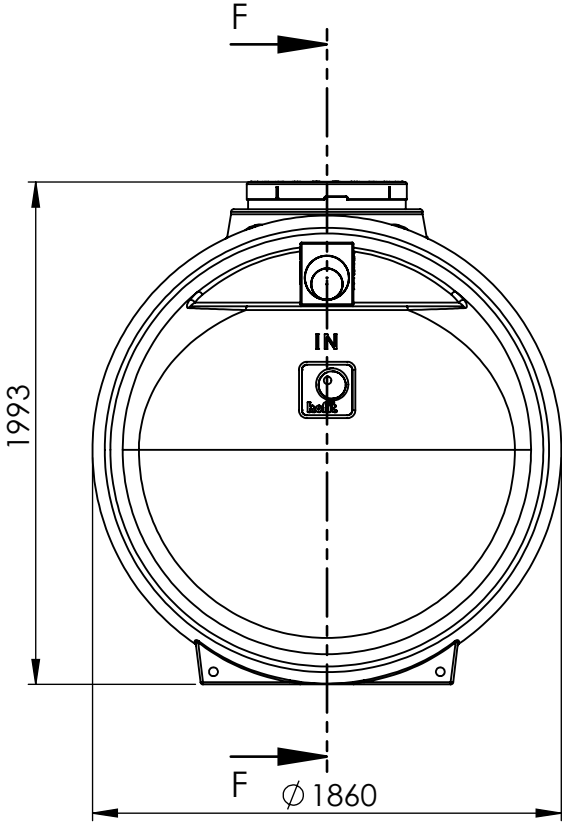


Rev.	Name	Description	Date	ECO No.	מס קטלוגי	כניסה	יציאה
B	גיל חסון	החלפת מסעפים לבורות/מפרידים	04.10.21	ECO021	0208-ST16008	200 (8")	200 (8")
					0208-ST16006	160 (6")	160 (6")
					0208-ST16004	110 (4")	110 (4")
					0208-ST160	None	None



SECTION F-F
SCALE 1 : 60



UNLESS OTHERWISE SPECIFIED:
DIMENSIONS ARE IN MILLIMETERS
SURFACE FINISH: N8
TOLERANCES: +/-2%

HULIOT 151 1800 עמק הירדן **חופית קיבוץ כנרת** 
 04-6759530/1/2.טל | www.hofit.com | info@hofit.com **חופית**

	NAME	SIGN.	DATE	REV.
DRAWN	גיל חסון		28/10/2021	B
CHK'D	-		-	-
APPV'D	-		-	-

בור רקב 16000 ליטר תת קרקעי

FILE NAME: 0208-ST160.

MATERIAL: MDPE	FINISH:	Remark:
-------------------	---------	---------

CAT. NO.: SEE TAB
 DWG. NO.: 0208-ST160.