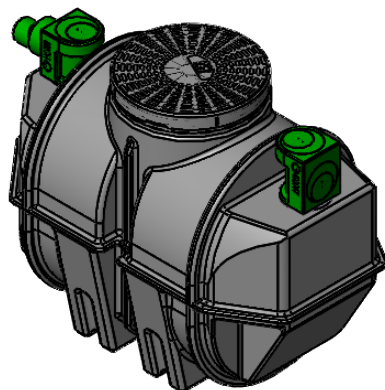
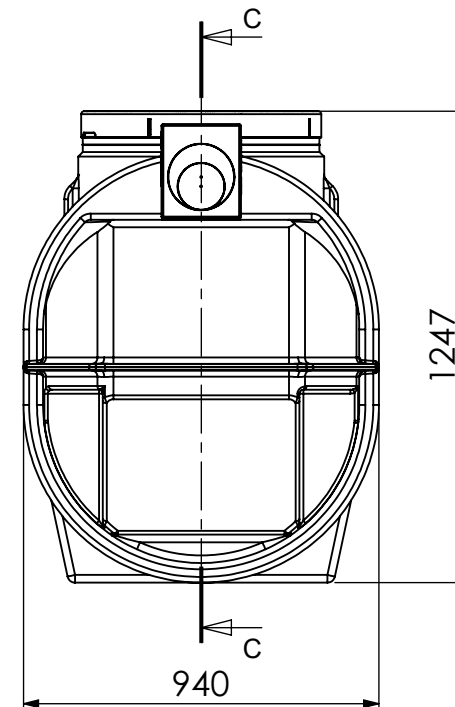
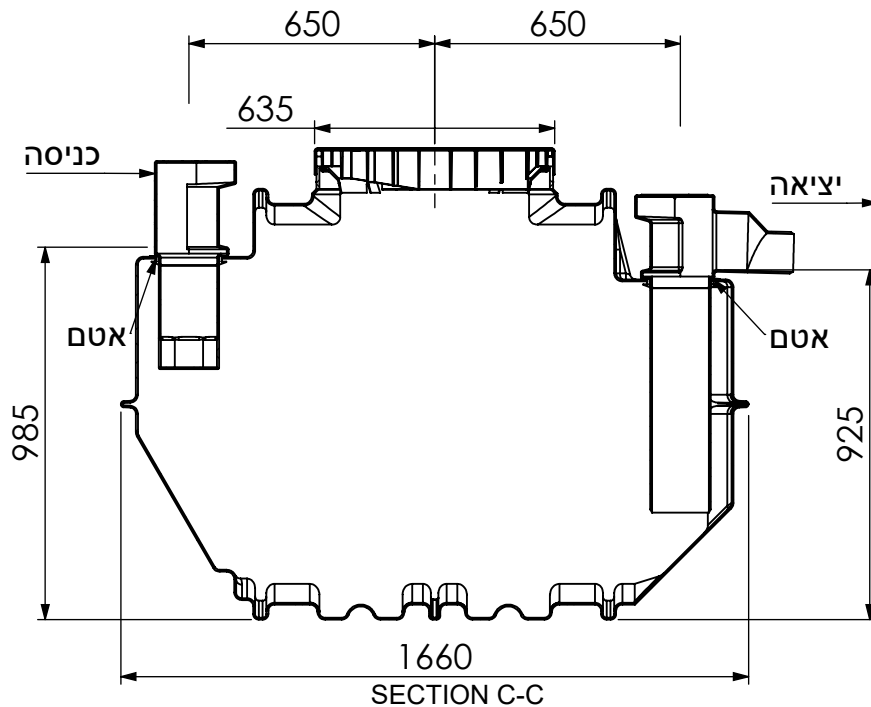


Rev.	Name	Description	Date	ECO No.
B	גיל חסון	החלפת מסעפים לבורות/מפרידים	04.10.21	ECO021

מס קטלוגי	כניסה	יציאה
0208-ST08.	None	None
0208-ST084	110 (4")	110 (4")
0208-ST086	160 (6")	160 (6")
0208-ST088	200 (8")	200 (8")



UNLESS OTHERWISE SPECIFIED:
DIMENSIONS ARE IN MILLIMETERS
SURFACE FINISH: N8
TOLERANCES: +/-2%

HULIOT
חוליות

חופית קיבוץ כנרת עמק הירדן 1511800
04-6759530/1/2 טל. | www.hofit.com | info@hofit.com



בור רקב 800 תת קרקעי

	NAME	SIGN.	DATE	REV.
DRAWN	גיל חסון		01/11/2021	B
CHK'D	-		-	-
APPV'D	-		-	-

FILE NAME: 0208-ST08.

MATERIAL:	FINISH:	Remark:

CAT. NO.: SEE TAB

DWG. NO.: 0208-ST08.

\\Fs2019\eng\Eng Data\Products\0208-ST08.- 800 LITER SEPTIC TANK ASSY\3D\

SCALE: 1:20

SHEET 1 OF 1