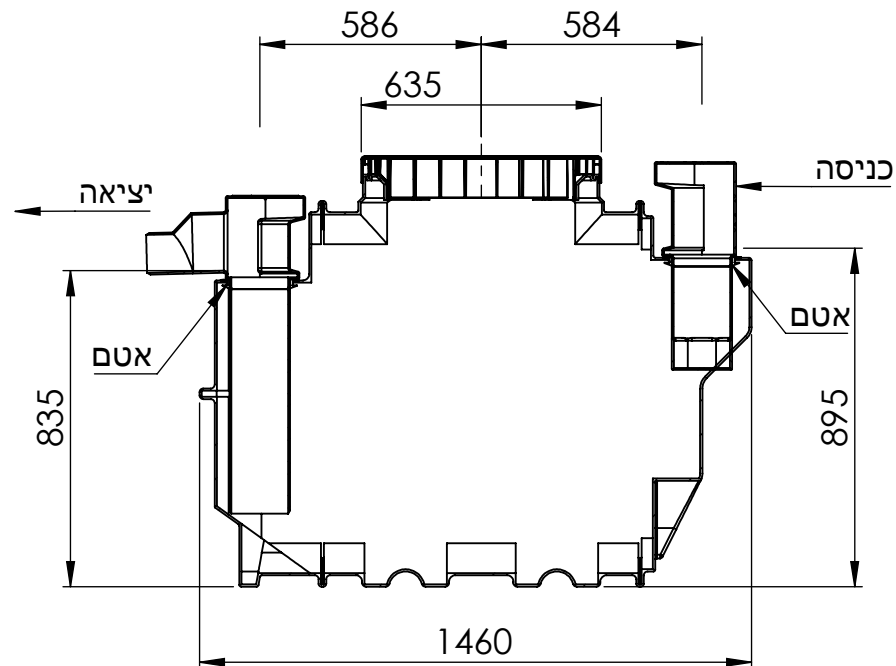
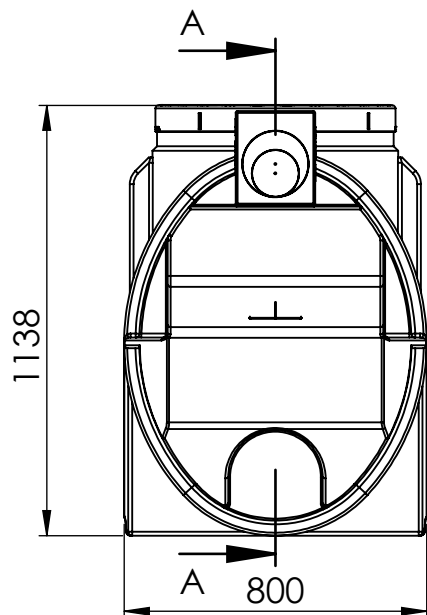
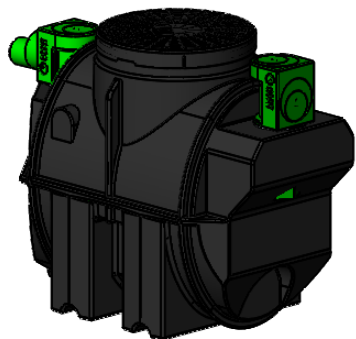


Rev.	Name	Description	Date	ECO No.
B	גיל חסון	החלפת מסעפים לבורות/מפרידים	04.10.21	ECO021

מס קטלוגי	כניסה	יציאה
0208-ST06	None	None
0208-ST062	50(2")	50(2")
0208-ST064	110 (4")	110 (4")
0208-ST066	160 (6")	160 (6")



SECTION A-A



הערה:
הרכבת מסעפים עבור מק"ט 0208-ST062 בעזרת מסעפי PVC

UNLESS OTHERWISE SPECIFIED:
DIMENSIONS ARE IN MILLIMETERS
SURFACE FINISH: N8
TOLERANCES: +/-2%

HULIOT
חוליות

חופית קיבוץ כנרת עמק הירדן 1511800
טל. 04-6759530/1/2 | www.hofit.com | info@hofit.com



חופית

בור רקב 600 ליטר

	NAME	SIGN.	DATE	REV.
DRAWN	גיל חסון		28/12/2021	B
CHK'D	-		-	-
APPV'D	-		-	-

FILE NAME: 0208-ST06.

MATERIAL: MDPE	FINISH:	Remark:
-------------------	---------	---------

CAT. NO.: SEE TAB

DWG. NO.: 0208-ST06.

W:\Eng Data\Products\0208-ST06.- 600L SEPTIC TANK ASSY\3D\

SCALE: 1:20

SHEET 1 OF 1