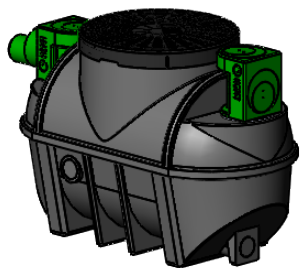
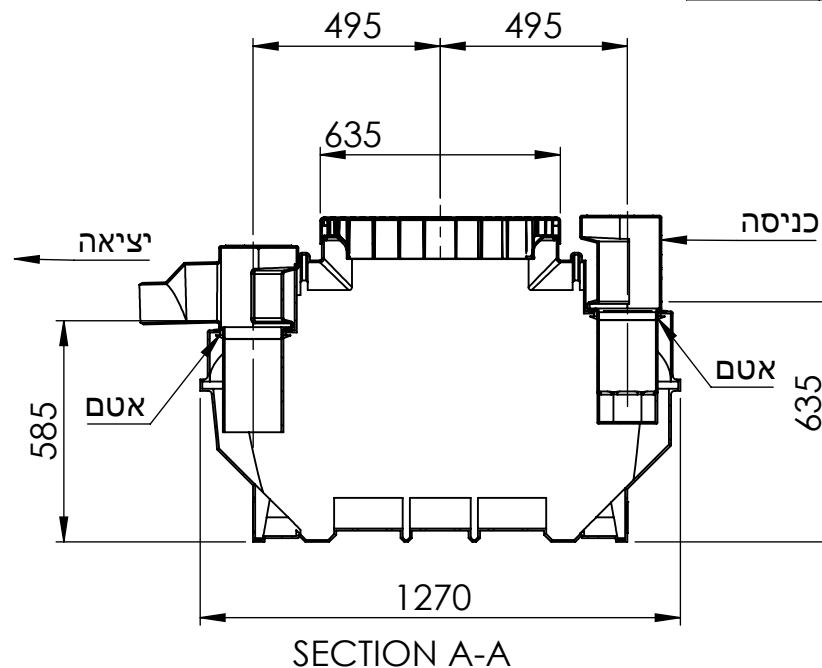
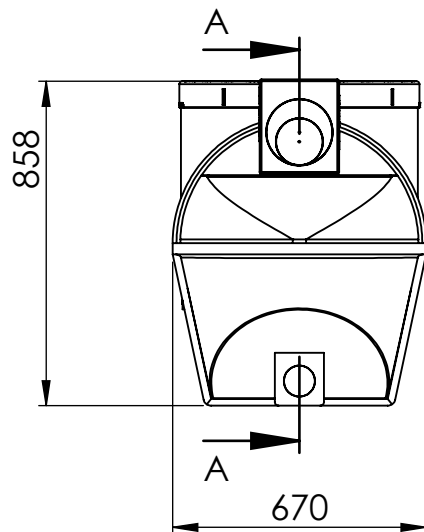


Rev.	Name	Description	Date	ECO No.
B	גיל חסון	החלפת מסעפים לבורות/מפרידים	04.10.21	ECO021

מס קטלוגי	כניסה	יציאה
0208-ST03	None	None
0208-ST034	110 (4")	110 (4")
0208-ST036	160 (6")	160 (6")



UNLESS OTHERWISE SPECIFIED:
DIMENSIONS ARE IN MILLIMETERS
SURFACE FINISH: N8
TOLERANCES: +/-2%

HULIOT
חוליות

חופית קיבוץ כנרת עמק הירדן 1511800
טל. 04-6759530/1/2 | www.hofit.com | info@hofit.com



בור רקב 300 ליטר

	NAME	SIGN.	DATE	REV.
DRAWN	גיל חסון		10/11/2021	B
CHK'D	-		-	-
APPV'D	-		-	-

FILE NAME: 0208-ST03.

MATERIAL:
PE

FINISH: Remark:

CAT. NO.: SEE TAB

DWG. NO.: 0208-ST03.