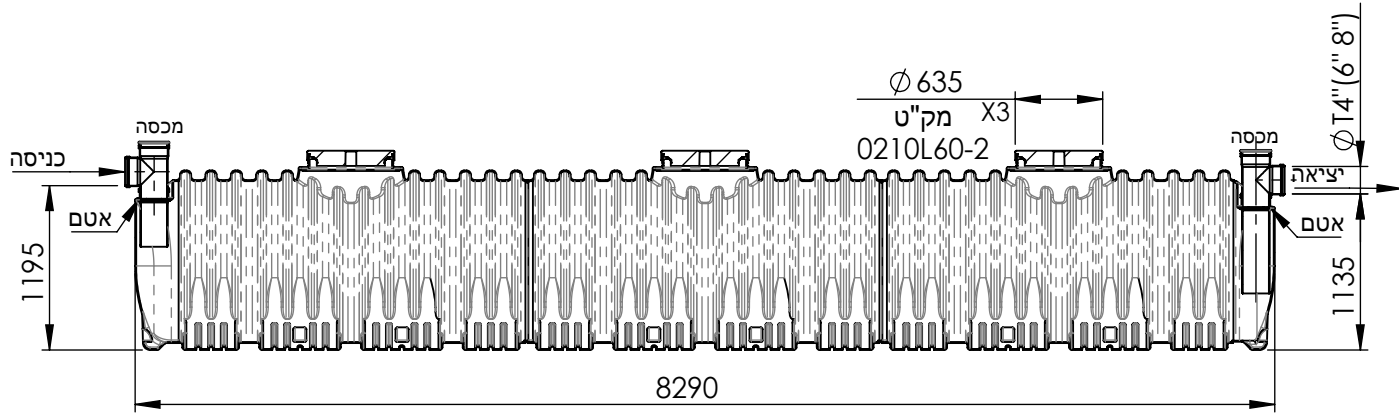
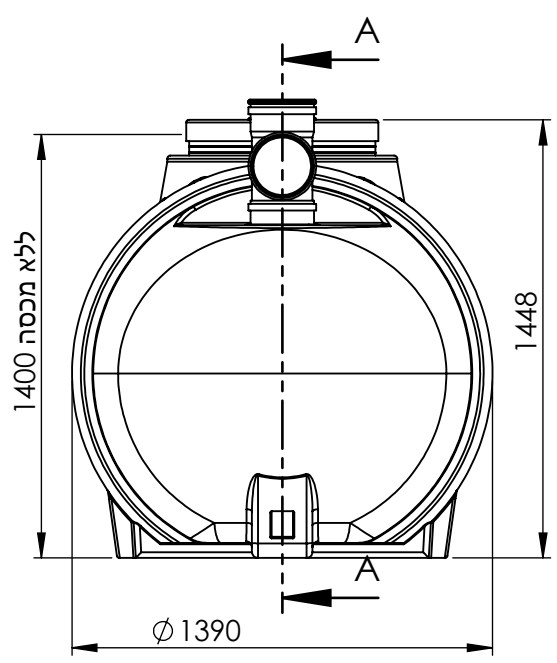


A

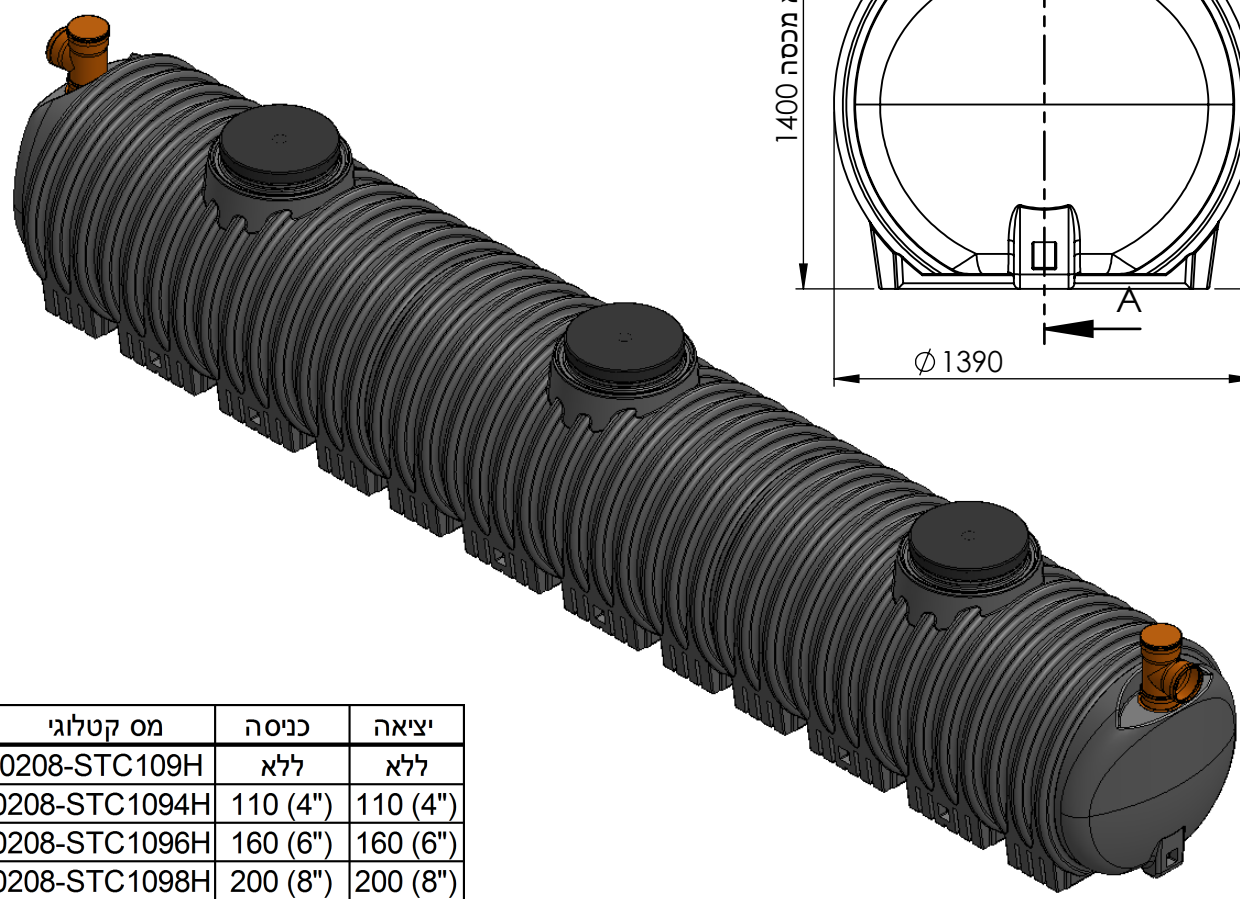


SECTION A-A

B



C



D

E

מס קטלוגי	כניסה	יציאה
0208-STC109H	ללא	ללא
0208-STC1094H	110 (4")	110 (4")
0208-STC1096H	160 (6")	160 (6")
0208-STC1098H	200 (8")	200 (8")

F

UNLESS OTHERWISE SPECIFIED:
 DIMENSIONS ARE IN MILLIMETERS
 SURFACE FINISH: N8
 TOLERANCES: +/-2%

חופית קיבוץ כנרת
 ד.ב. עמק הירדן 15118
 tel.+972-4-6759530/1/2 F.+972-4-6759518



NAME	SIGN.	DATE	REV.
DRAWN דורו		25/05/2015	A
CHK'D			
APPV'D			
Q.A			

בור רקב 10900 ליטר התקנה עילית

MATERIAL: PE	FINISH:	Remark:
--------------	---------	---------

FILE NAME:	DWG. NO. 0208-STC109.H
CAT. NO.	