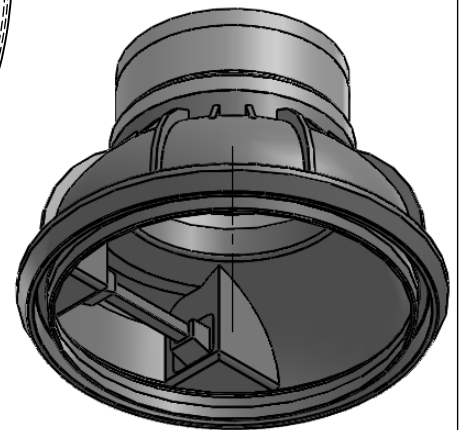
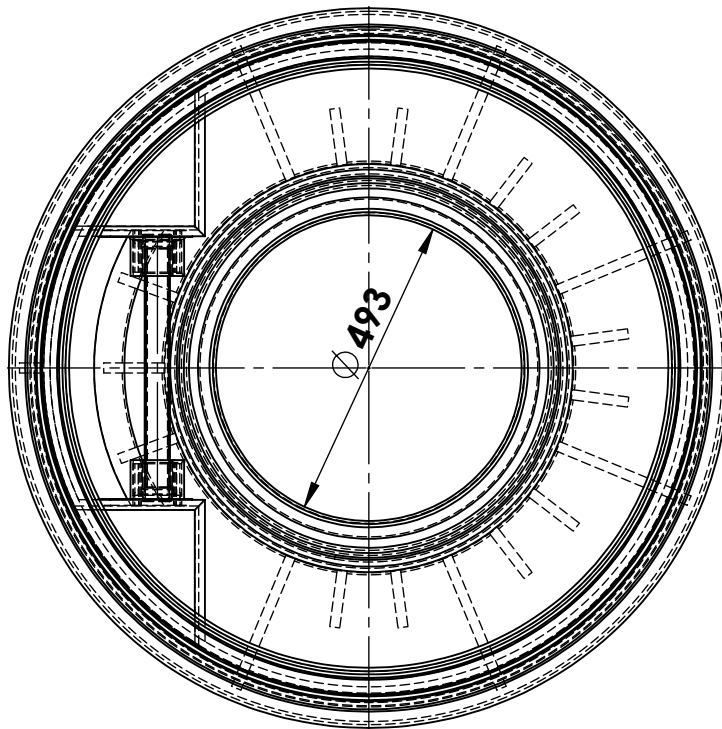
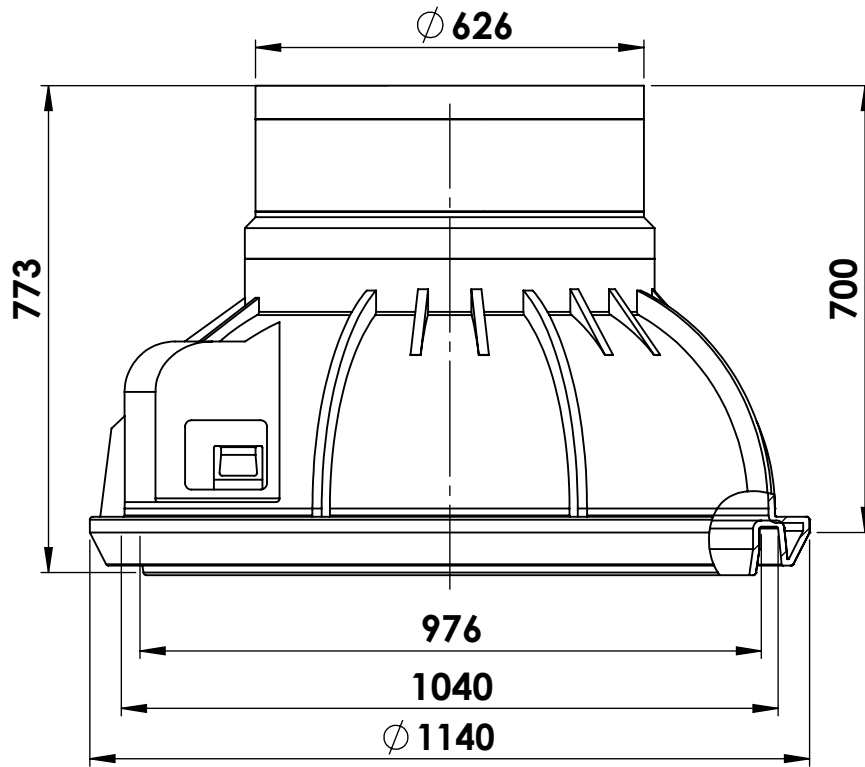


A
B
C
D
E



UNLESS OTHERWISE SPECIFIED:
DIMENSIONS ARE IN MILLIMETERS
SURFACE FINISH: N8
TOLERANCES: +/-2%

חופית קיבוץ כנרת

ד.ב. עמק הירדן 15118
tel.+972-4-6759530/1/2 F.+972-4-6759518



חוליה עליונה קוטר 100, גובה 70, עם מדרגה משולבת

FILE NAME: 0207-UPS107

	NAME	SIGN.	DATE	REV.
DRAWN	דרור ו		03/03/15	A
CHK'D				
APPV'D				
Q.A				

MATERIAL:	FINISH:	Remark:
PE		

DWG. NO.	CAT. NO. 0207-UPS107
----------	-----------------------------