

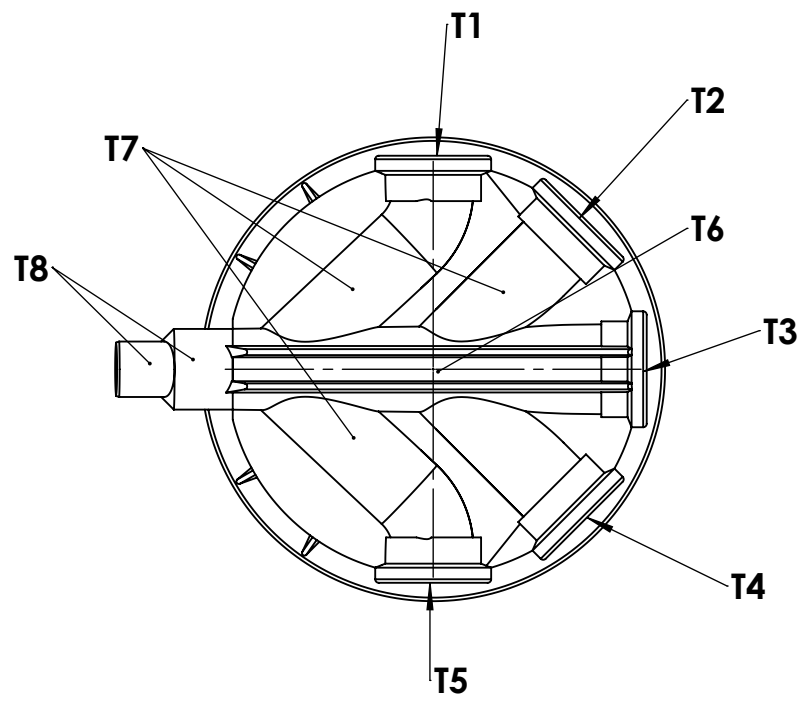
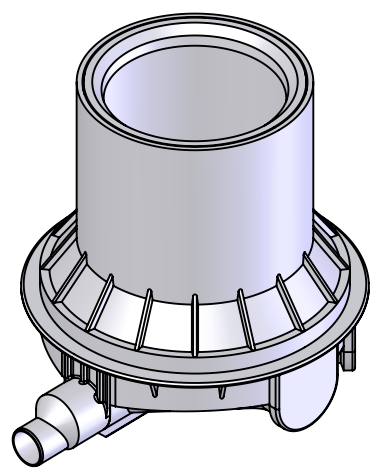
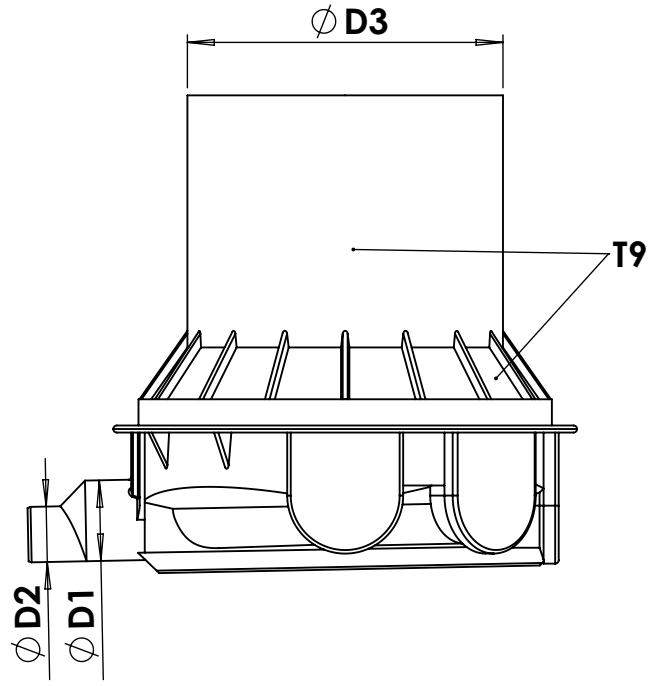
A

B

C

D

E



UNLESS OTHERWISE SPECIFIED:  
 DIMENSIONS ARE IN MILLIMETERS  
 SURFACE FINISH: N8  
 TOLERANCES: +/-2%

**חופית קיבוץ כנרת**

ד.ב. עמק הירדן 15118  
 tel.+972-4-6759530/1/2 F.+972-4-6759518



NAME	SIGN.	DATE	REV.
DRAWN נמרוד עוזרי		21/06/2020	A
CHK'D			
APPV'D			
Q.A			

שוחה ק.80 ג.90 מפלס-0,5 כניסות 160 מ"מ

MATERIAL: **PE**  
 FINISH:  
 Remark:

DESCRIPTION:  
 DWG. NO.  
 CAT. NO. **0206-CZ80961**