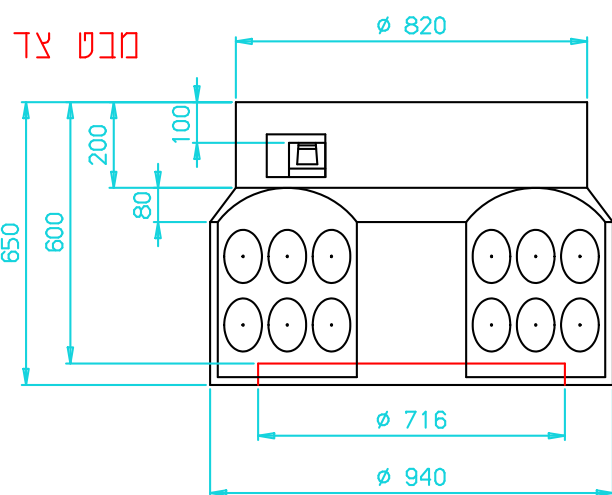
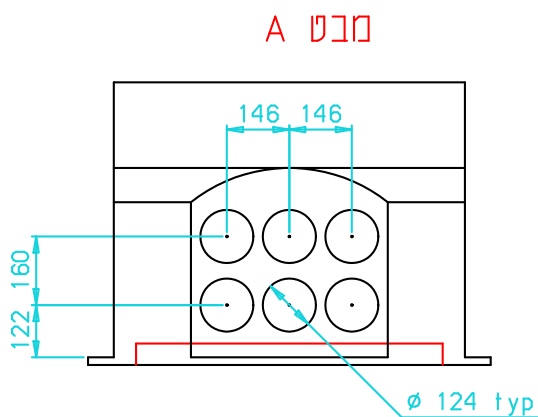


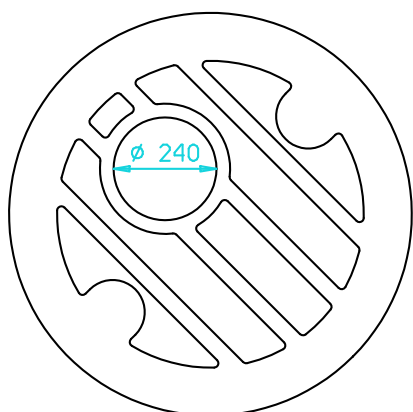
מבט על



מבט צד



מבט A



מבט מלמטה

עם מדרגת פיברגלס

שרטוט: אינו גרעוני	'חופית' ק. כנרת		
סיבולת ככלית: ± 2%	ד. נ. עסק הידרן 15118		
היחידות ב - מ'מ	טל: 04-6759530/1/2		
	פקס: 04-6759518		
בסיס תקשורת קוטר 80 גובה 60 תחתית שטוחה			
תאריך:	מס' שרטוט:	מק"ט:	מהדורה:
23.2.09	029-09	206-FBFGS806E	A