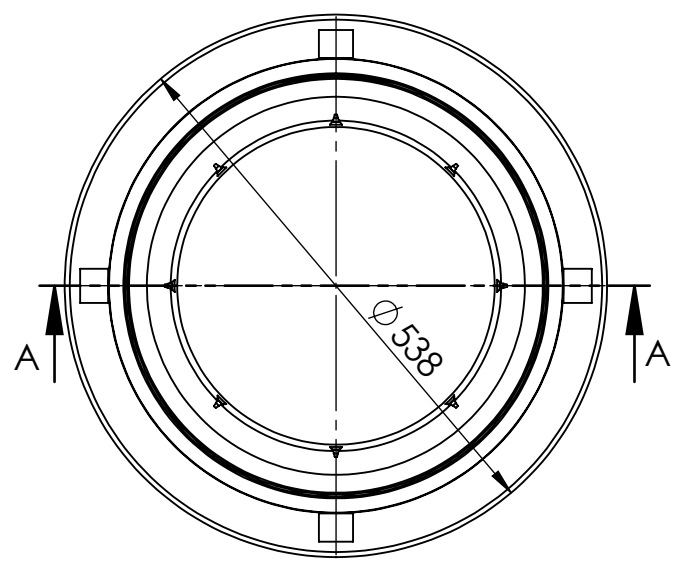
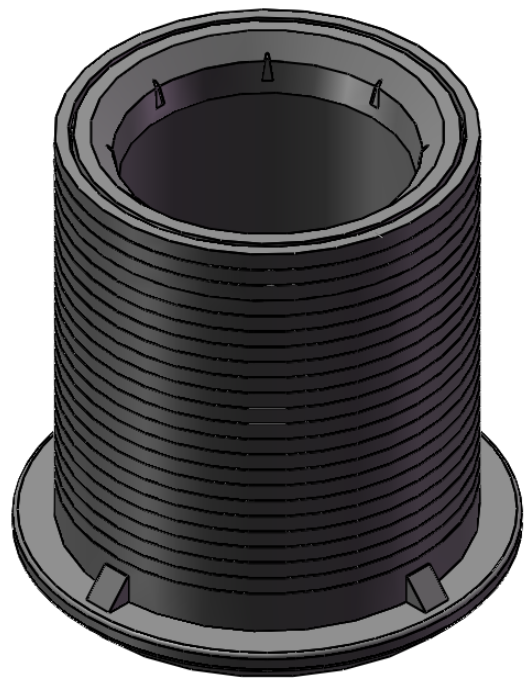
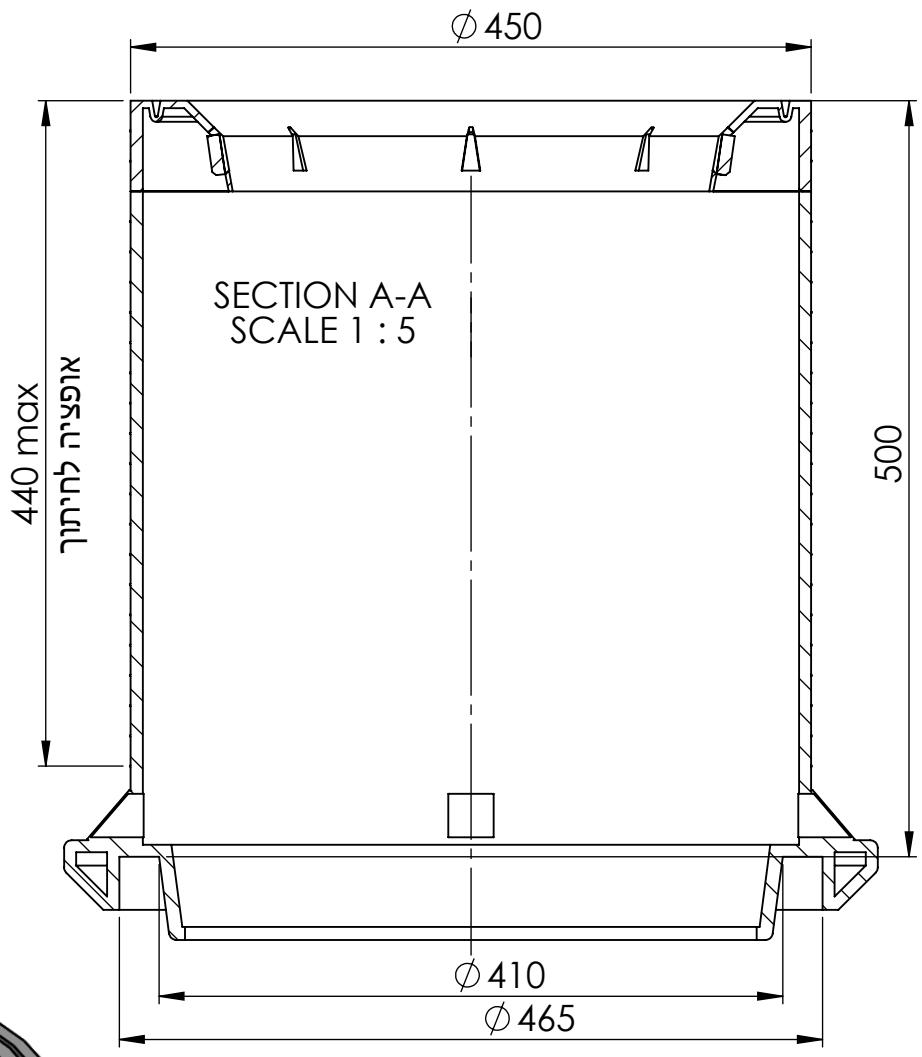


A
B
C
D
E
F



UNLESS OTHERWISE SPECIFIED:
 DIMENSIONS ARE IN MILLIMETERS
 SURFACE FINISH: N8
 TOLERANCES: +/-2%

חופית קיבוץ כנרת
 ד.ב. עמק הירדן 15118
 tel.+972-4-6759530/1/2 F.+972-4-6759518



	NAME	SIGN.	DATE	REV.
DRAWN	עופר ו		02/02/2016	C
CHK'D				
APPV'D				
Q.A				

הגבהה קוטר 45 גובה 50

FILE NAME:

MATERIAL: PE:LLDPE
 FINISH:
 Remark:

DWG. NO. **0204-E405**
 CAT. NO.