

A

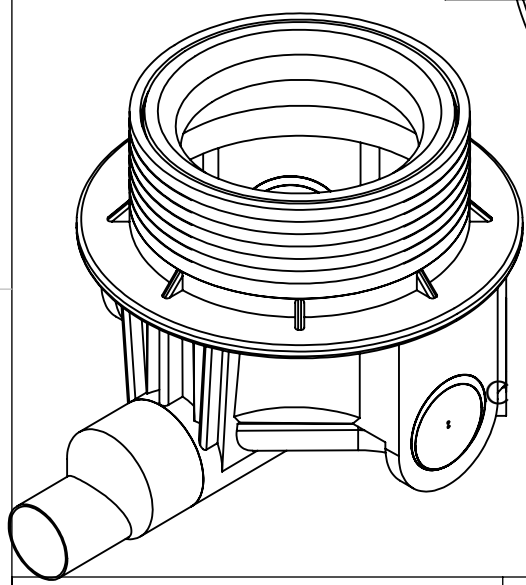
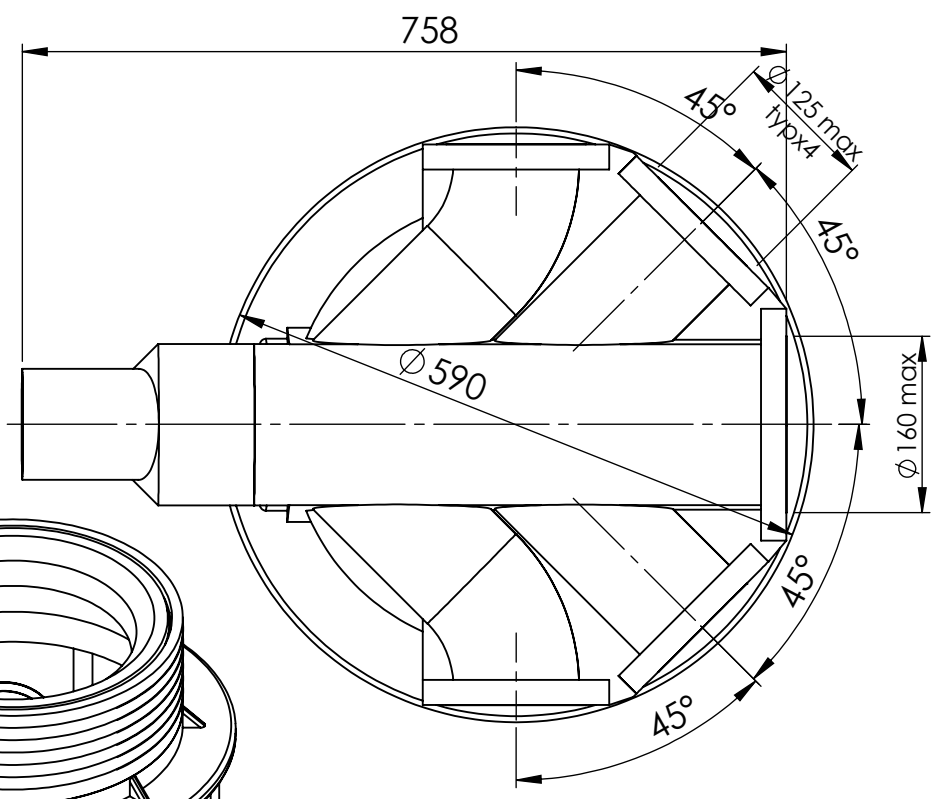
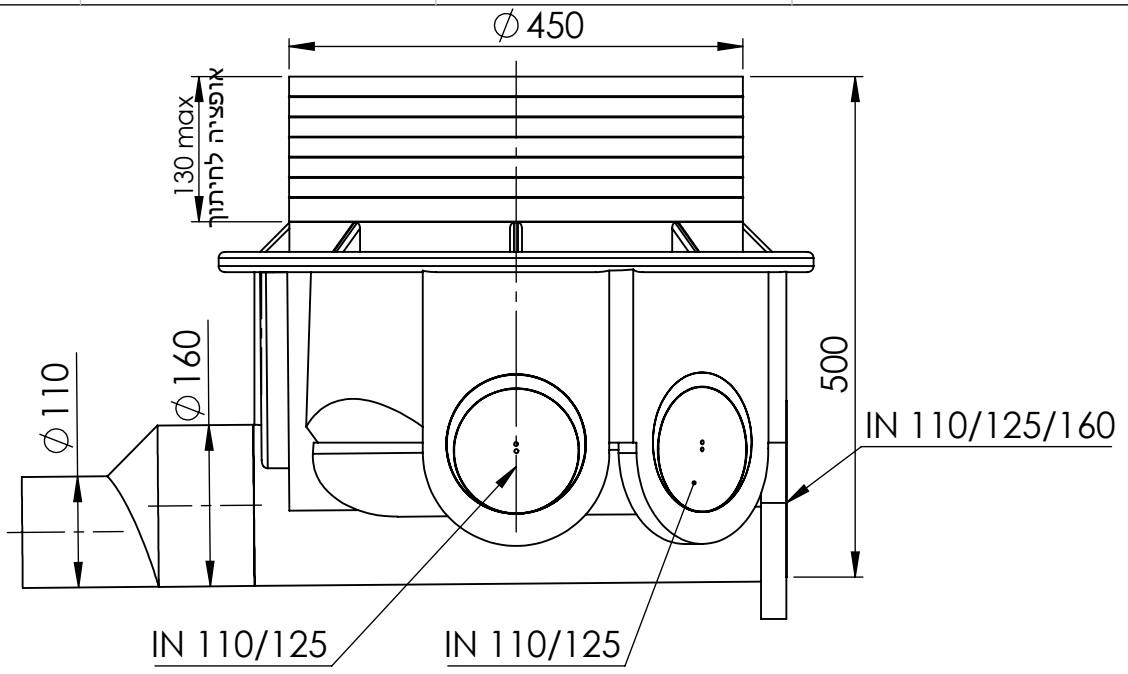
B

C

D

E

F



UNLESS OTHERWISE SPECIFIED:  
 DIMENSIONS ARE IN MILLIMETERS  
 SURFACE FINISH: N8  
 TOLERANCES: +/-2%

**חופית קיבוץ כנרת**  
 ד.ב. עמק הירדן 15118  
 tel.+972-4-6759530/1/2 F.+972-4-6759518



NAME	SIGN.	DATE	REV.
DRAWN עופר ו		10/02/2016	
CHK'D			
APPV'D			
Q.A			

**בסיס קוטר 45 גובה יציאה 110**  
**50**

MATERIAL: PE:LLDPE  
 FINISH:  
 Remark:

DWG. NO. **0204-B45**  
 CAT. NO.