

1

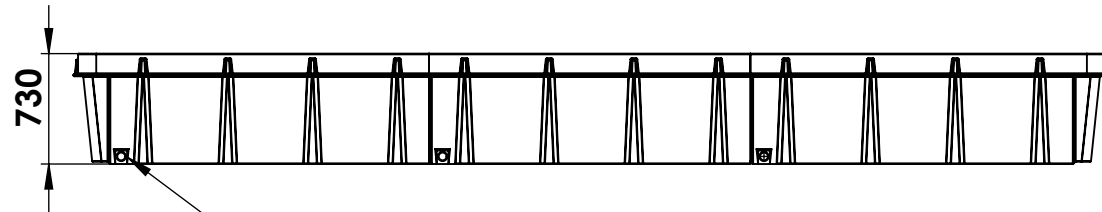
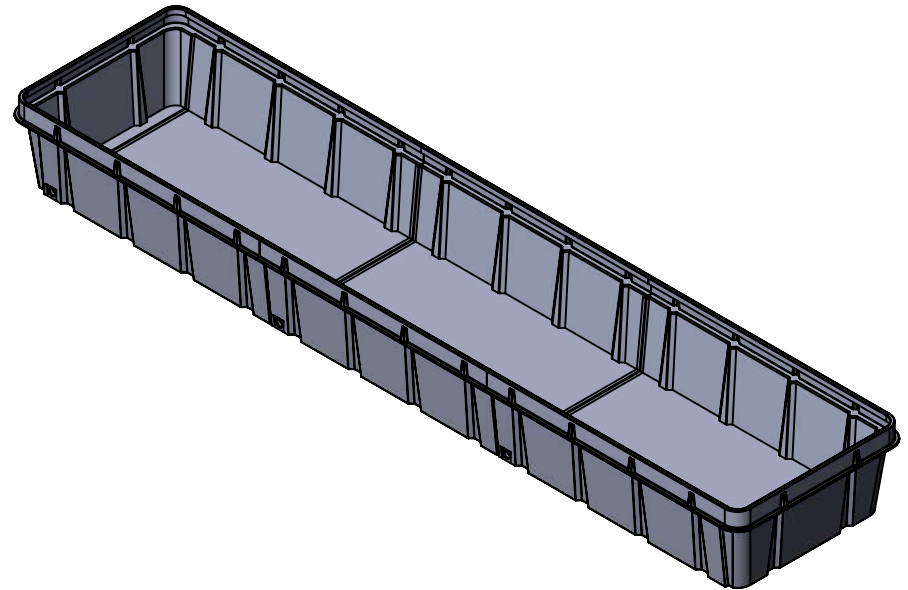
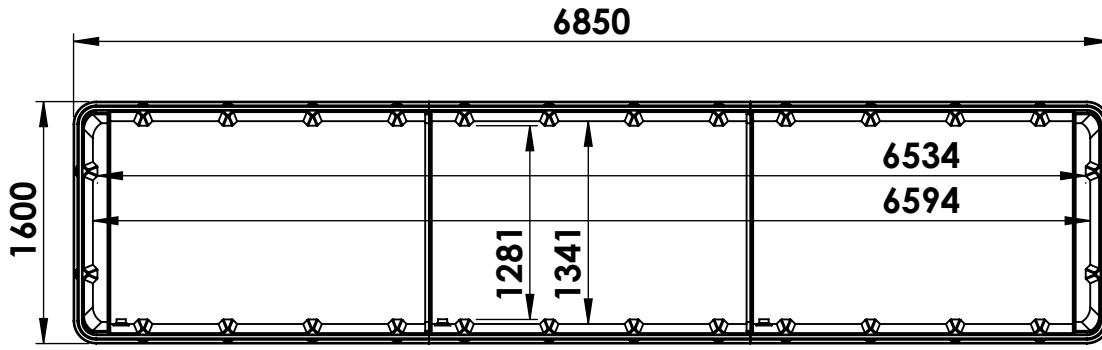
2

3

4

5

6



פקק טרישור 2"

נפה- 6360 ליטר

UNLESS OTHERWISE SPECIFIED:  
 DIMENSIONS ARE IN MILLIMETERS  
 SURFACE FINISH: N8  
 TOLERANCES: +/-2%

חופית קיבוץ כנרת  
 ד.ג. עמק הירדן 15118  
 tel.+972-4-6759530/1/2 F.+972-4-6759518



	NAME	SIGN.	DATE	REV.
DRAWN	נמרוד עזרי		24/05/2020	V8
CHK'D				
APPV'D				
Q.A				

מאצרה לבור 5500

FILE NAME:

ITEM NO.	PART NUMBER	DESCRIPTION	QTY.
1	DRS v8	מאצרה מלבנית לבור - 2100	3

MATERIAL : PE	FINISH :	Remark:
---------------	----------	---------

DWG. NO.  
 CAT. NO. 0107-LAT5500