

1

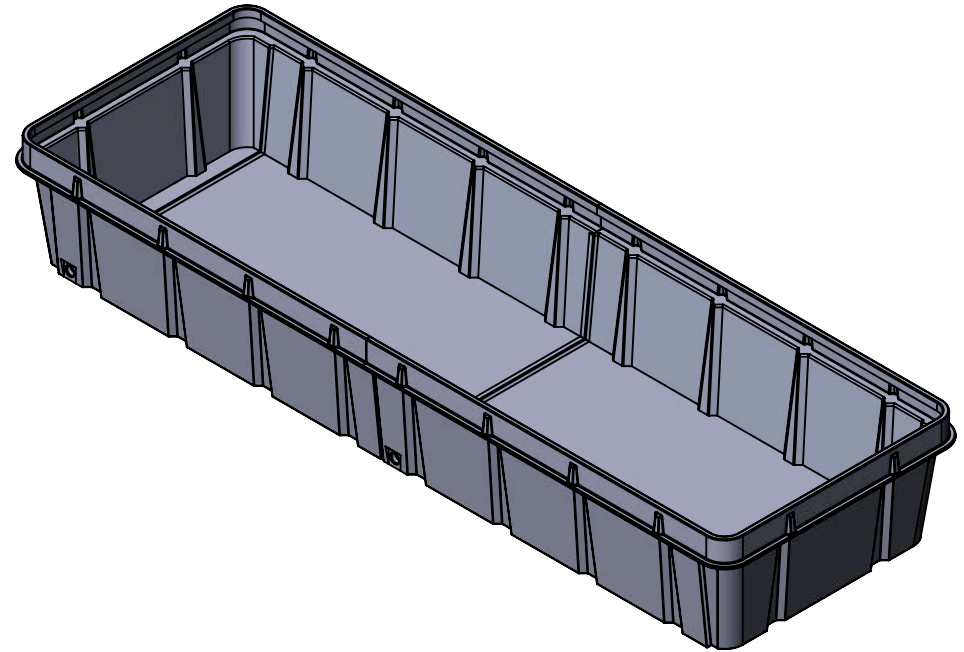
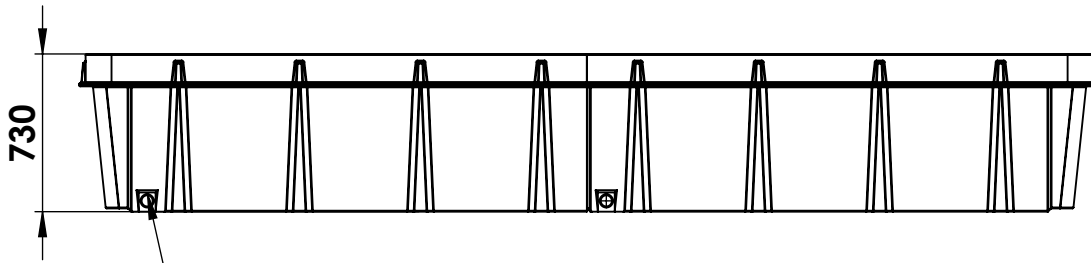
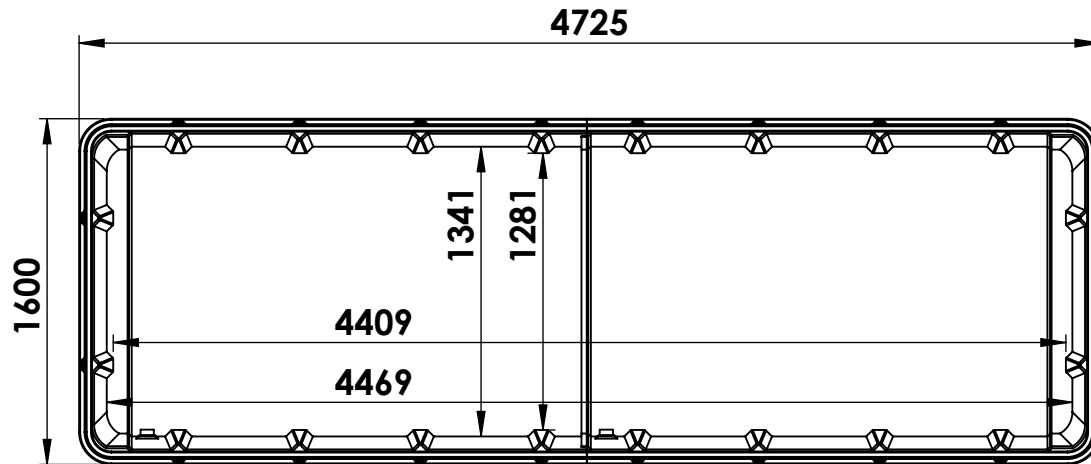
2

3

4

5

6



נפח- 4300 ליטר

UNLESS OTHERWISE SPECIFIED:  
DIMENSIONS ARE IN MILLIMETERS  
SURFACE FINISH: N8  
TOLERANCES: +/-2%

חופית קיבוץ כנרת  
ד.ג. עמק הירדן 15118  
tel.+972-4-6759530/1/2 F.+972-4-6759518



	NAME	SIGN.	DATE	REV.
DRAWN	נמרוד עזרי		24/05/2020	V8
CHK'D				
APPV'D				
Q.A				

מאצרה לבור 3800

FILE NAME:

MATERIAL	FINISH	Remark:
PE		

DWG. NO.

CAT. NO. 0107-LAT3800

ITEM NO.	PART NUMBER	DESCRIPTION	QTY.
1	DRS v8	מאצרה מלבנית לבור - 2100	2