

1

2

3

4

5

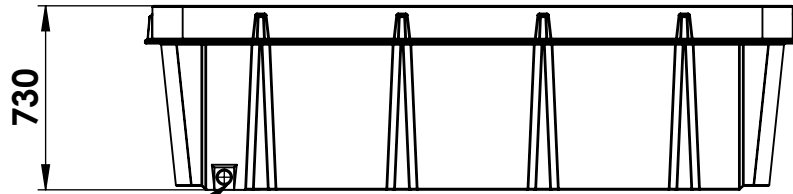
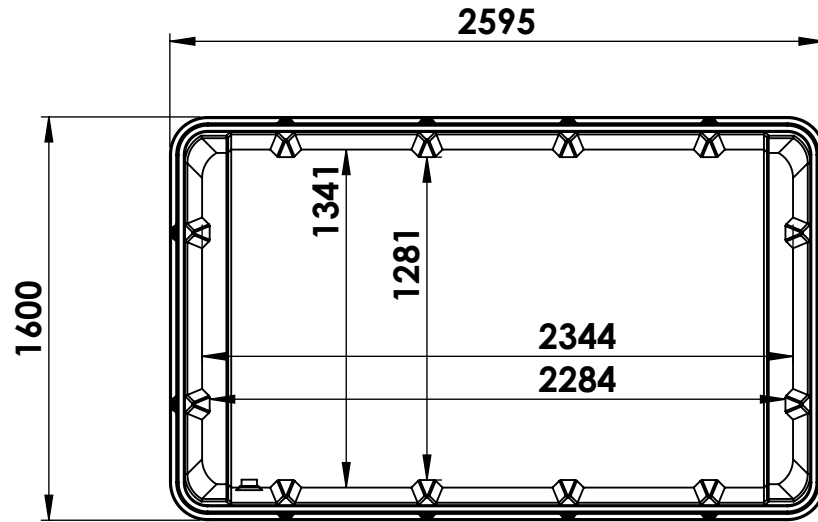
6

A

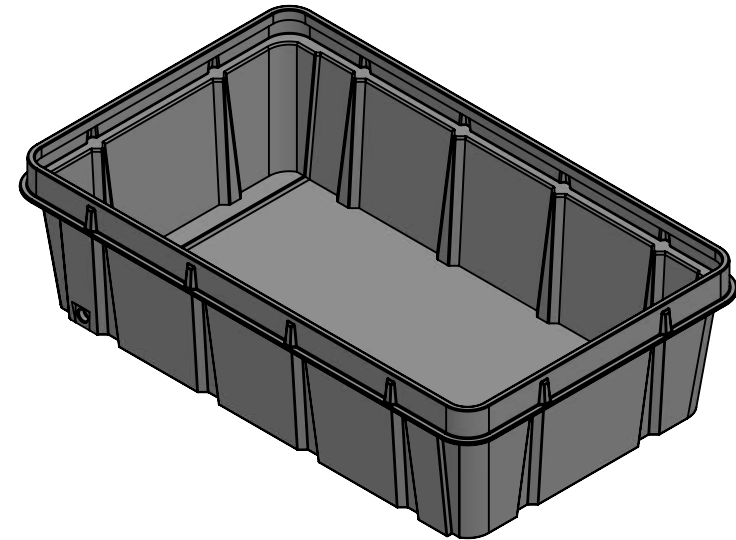
B

C

D



פקק טרישור 2"



UNLESS OTHERWISE SPECIFIED:  
DIMENSIONS ARE IN MILLIMETERS  
SURFACE FINISH: N8  
TOLERANCES: +/-2%

	NAME	SIGN.	DATE	REV.
DRAWN	נמרוד עזרי		06/05/2020	v8
CHK'D				
APPV'D				
Q.A				

MATERIAL : PE	FINISH :	Remark: v6
------------------	-------------	---------------

חופית קיבוץ כנרת  
ד.ג. עמק הירדן 15118  
tel.+972-4-6759530/1/2 F.+972-4-6759518



מאצרה מלבנית לבור 2100 DRS -

FILE NAME:

DWG. NO.

CAT. NO. 0107-LAT2100