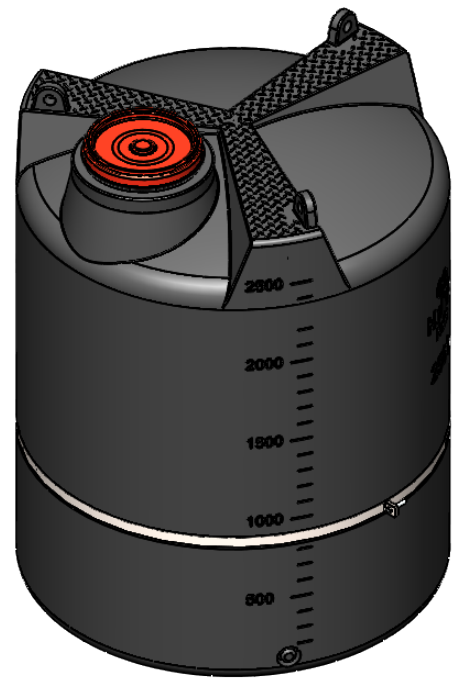
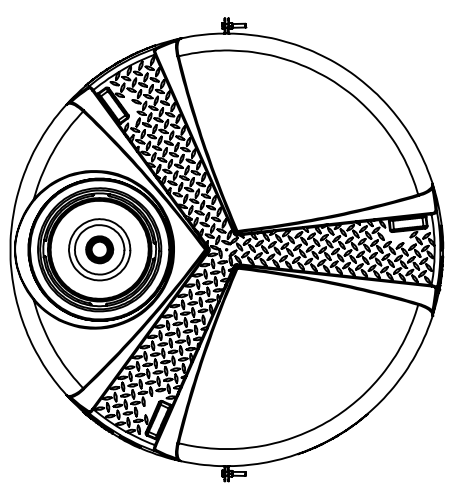
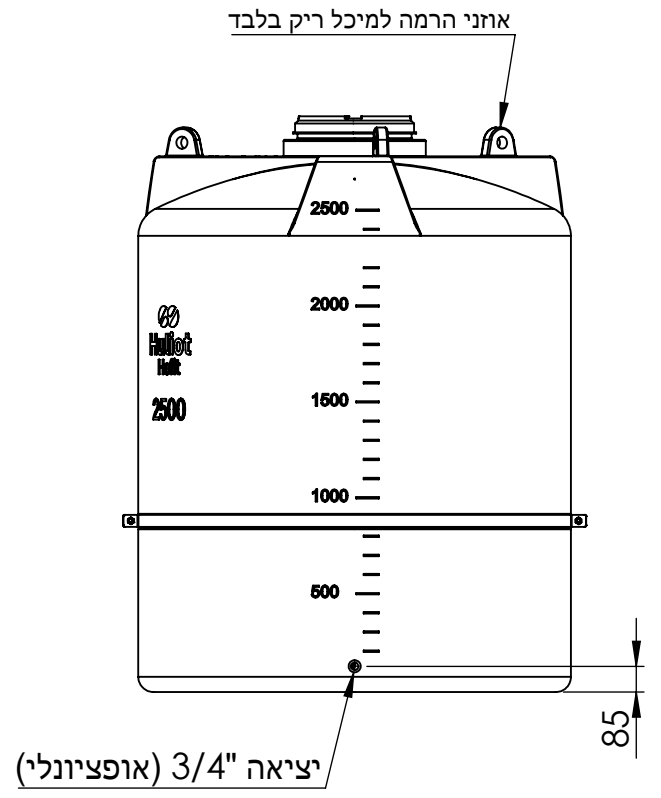
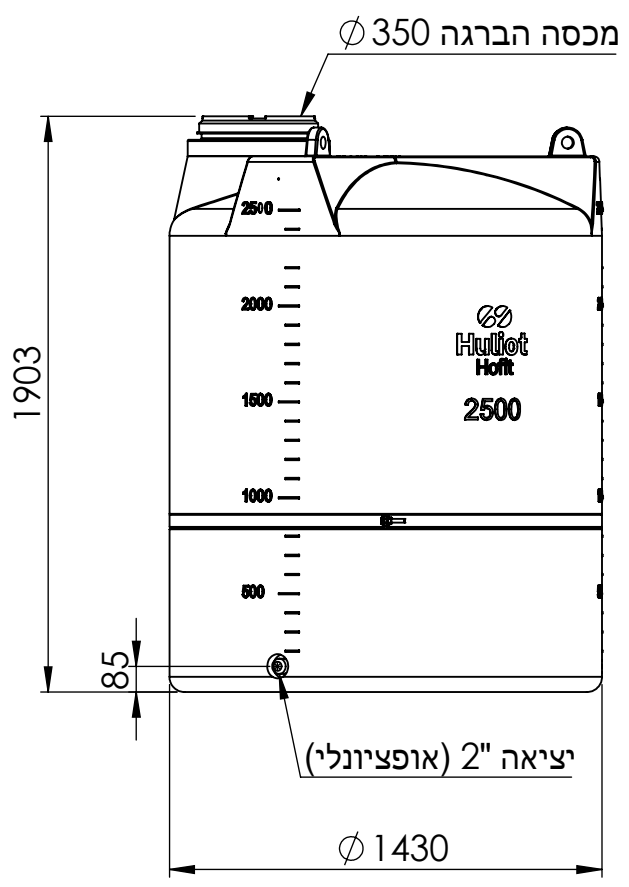


A
B
C
D
E



UNLESS OTHERWISE SPECIFIED:
DIMENSIONS ARE IN MILLIMETERS
SURFACE FINISH: N8
TOLERANCES: +/-2%



חופית מקבוצת חוליות בע"מ
קיבוץ כנרת עמק הירדן, 1511800, ישראל
טל. 04-6759530 | www.hofit.com | info@hofit.com

NAME	SIGN.	DATE	REV.
DRAWN יהב שטאל		21/03/2023	A
CHK'D			
APPV'D			

מיכל 2500 ליטר, פתח צד הברגה, ללא יציאות

MATERIAL:	FINISH:	Remarks:
-----------	---------	----------

FILE NAME: 0101-250RSL00
DWG. NO. 0101-250RSL00
CAT. NO. **0101-250RSL00**