

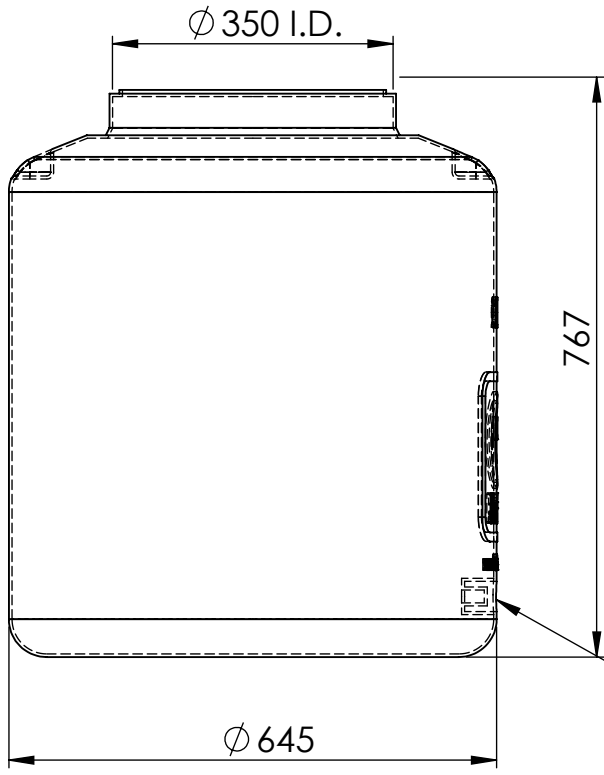
A

B

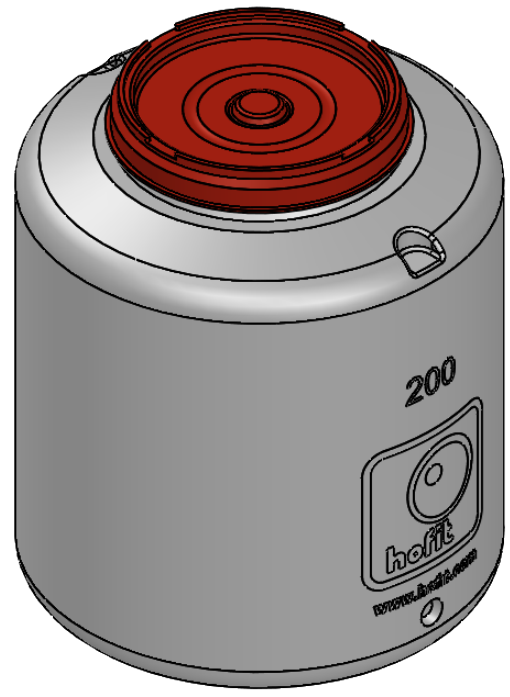
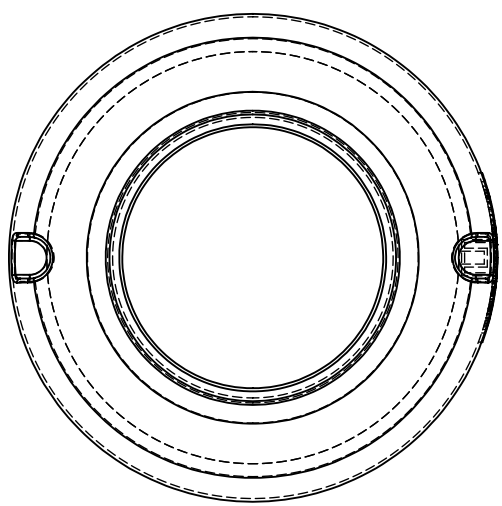
C

D

E



25-BSP 3/4" יציאה  
(אופציונלי)



UNLESS OTHERWISE SPECIFIED:  
DIMENSIONS ARE IN MILLIMETERS  
SURFACE FINISH: N8  
TOLERANCES: +/-2%



חופית קיבוץ כנרת עמק הירדן 1511800  
04-6759530/1/2.ט.ל | [www.hofit.com](http://www.hofit.com) | [info@hofit.com](mailto:info@hofit.com)



	NAME	SIGN.	DATE	REV.
DRAWN	נמרוד עוזרי		22-Jun-21	A
CHK'D				
APPV'D				

מיכל 200 ליטר

MATERIAL: PE  
FINISH:  
Remark:

FILE NAME: 0101-020  
DWG. NO.  
CAT. NO. 0101-020