

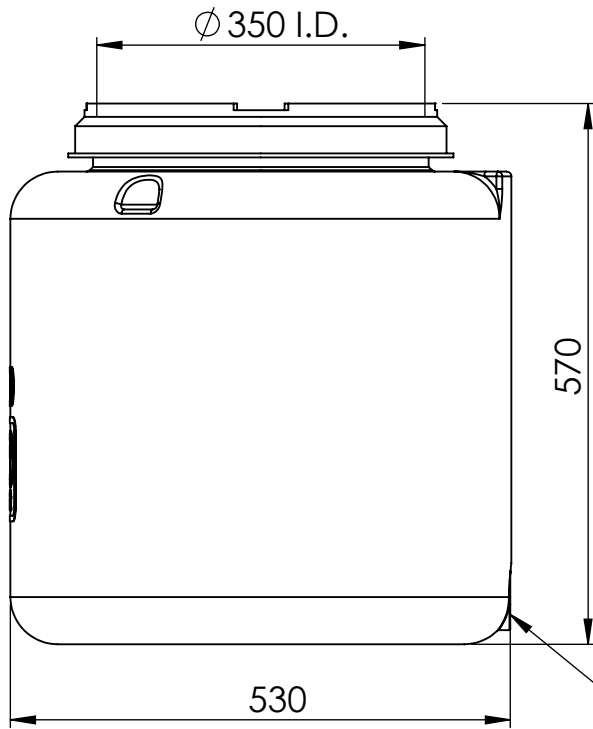
A

B

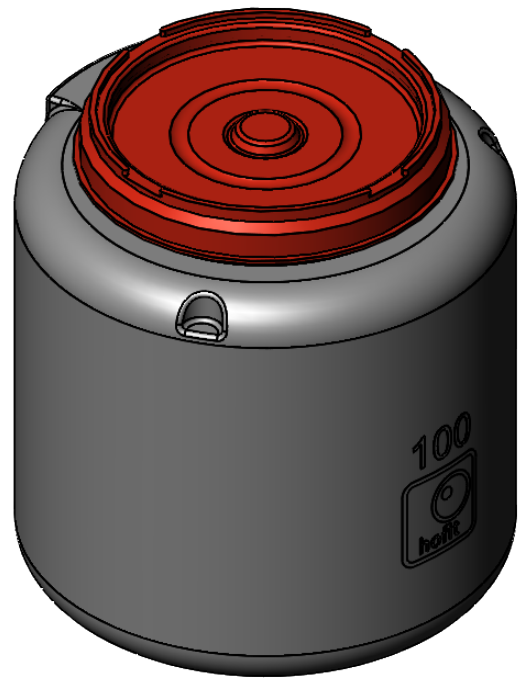
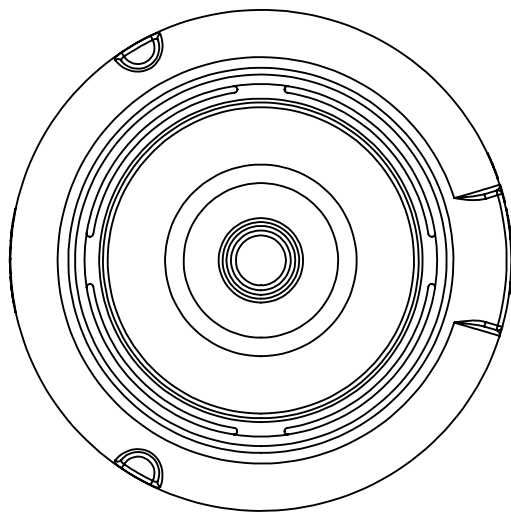
C

D

E



יציאה 25-BSP 3/4"
(אופציונלי)



UNLESS OTHERWISE SPECIFIED:
DIMENSIONS ARE IN MILLIMETERS
SURFACE FINISH: N8
TOLERANCES: +/-2%

HULIOT
אספקה

חופית קיבוץ כנרת עמק הירדן 1511800
04-6759530/1/2.ט. | www.hofit.com | info@hofit.com



	NAME	SIGN.	DATE	REV.
DRAWN	נמרוד עוזרי		22-Jun-21	A
CHK'D				
APPV'D				

מיכל 100 ליטר

FILE NAME: 0101-01000
DWG. NO. 00-0101-01000-A
CAT. NO. 0101-01000

MATERIAL: PE
FINISH:
Remark:

\\fs2019\mutzarim\SOLID\1-100\36\

SCALE:

SHEET 2 OF 2