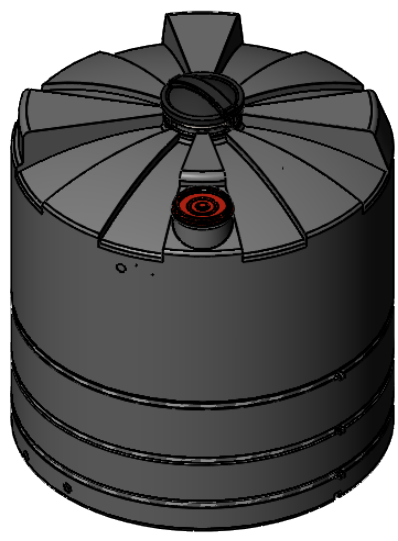
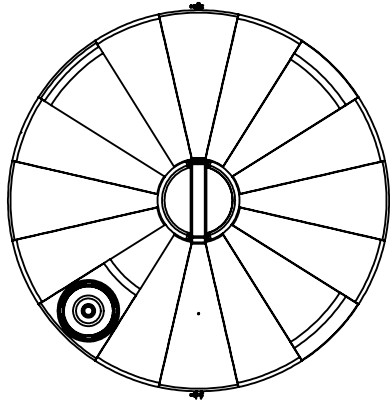
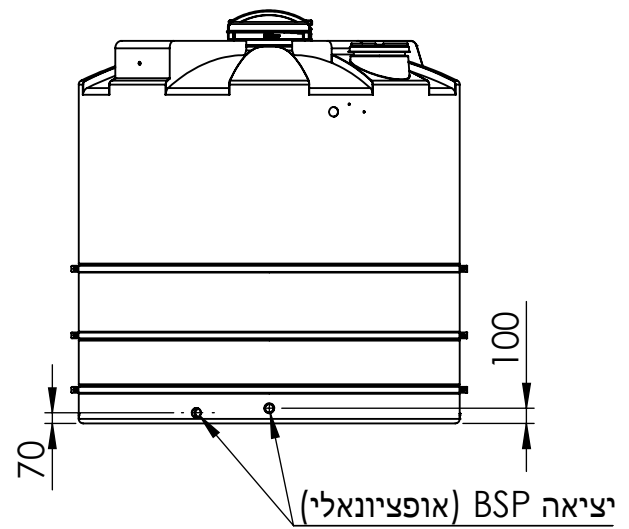
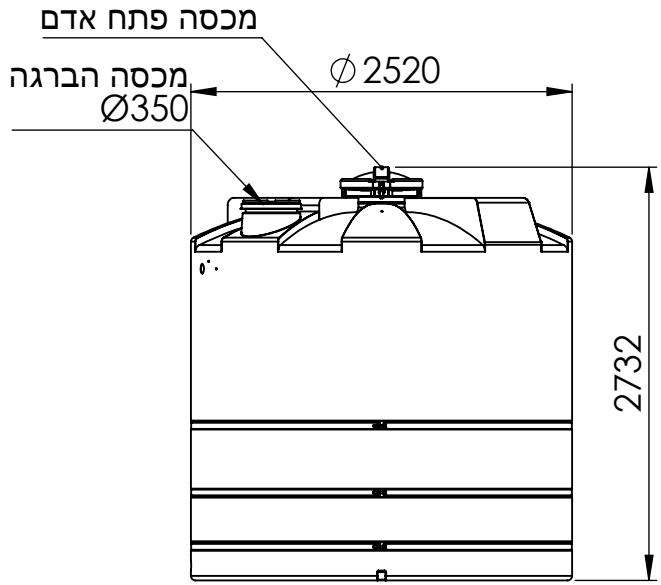


Rev.	Name	Description	Date	ECO No.
A	-	-	-	-

A
B
C
D
E



UNLESS OTHERWISE SPECIFIED:
DIMENSIONS ARE IN MILLIMETERS
SURFACE FINISH: N8
TOLERANCES: +/-2%



חופית מקבוצת חוליות בע"מ
קיבוץ כנרת עמק הירדן, 1511800, ישראל
טל. 04-6759530 | www.hofit.com | info@hofit.com

	NAME	SIGN.	DATE	REV.
DRAWN	גיל חסון		08/08/2023	A
CHK'D				
APPV'D				

מיכל מים 10000 ל' ללא יציאות

FILE NAME: 0101-M1000[
CAT. NO.: 0101-M1000
DWG. NO.: 0101-M1000

MATERIAL: PE	FINISH:	Weight [kg]:
-----------------	---------	--------------