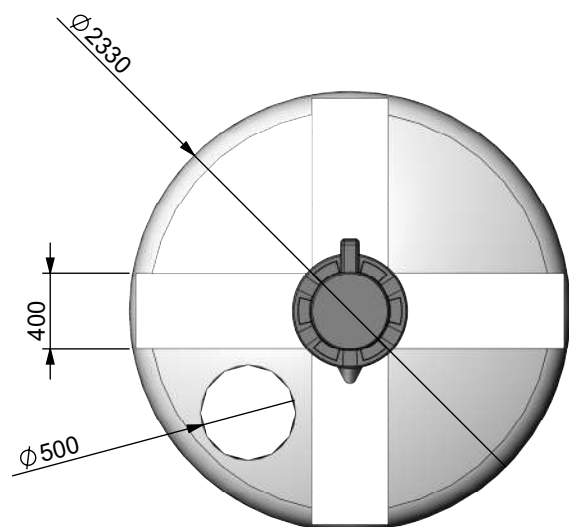


עובי דופן נומינלי: 15 מ"מ
נפח משוער: 11,450



UNLESS OTHERWISE SPECIFIED:
DIMENSIONS ARE IN MILLIMETERS
SURFACE FINISH: N8
TOLERANCES: +/-2%

HULIOT
GROUP

חופית קיבוץ כנרת עמק הירדן 1511800
04-6759530/1/2.טל | www.hofit.com | info@hofit.com



מיכל מים בנפח 11,450 ליטר

	NAME	SIGN.	DATE	REV.
DRAWN	נמרוד עזרי		04/11/2020	A
CHK'D				
APPV'D				
Q.A				

FILE NAME: 11450L Tank

MATERIAL: FINISH: Remark:

DWG. NO. **WT-13000L**
CAT. NO. **0101-M1300**